

**РЕГУЛЯТОР ПОТРЕБЛЕНИЯ ТЕПЛОВОЙ  
ЭНЕРГИИ РПТ-1**

**Руководство по эксплуатации**

**ТПТ 52830.002 РЭ**

## СОДЕРЖАНИЕ

		Стр.
	<b>Введение</b>	<b>3</b>
<b>1</b>	<b>Описание и работа</b>	<b>4</b>
<b>1.1</b>	<b>Описание и работа регулятора</b>	<b>4</b>
<b>1.1.1</b>	<b>Назначение</b>	<b>4</b>
<b>1.1.2</b>	<b>Характеристики</b>	<b>4</b>
<b>1.1.3</b>	<b>Состав регулятора</b>	<b>6</b>
<b>1.1.4</b>	<b>Устройство и работа регулятора</b>	<b>6</b>
<b>1.2</b>	<b>Описание составных частей регулятора</b>	<b>7</b>
<b>2</b>	<b>Монтаж и использование</b>	<b>8</b>
<b>2.1</b>	<b>Подготовка регулятора к использованию</b>	<b>8</b>
<b>2.2</b>	<b>Подготовка регулятора к работе</b>	<b>10</b>
<b>2.3</b>	<b>Демонтаж</b>	<b>10</b>
<b>2.4</b>	<b>Управление регулятором</b>	<b>11</b>
<b>2.5</b>	<b>Порядок работы</b>	<b>11</b>
<b>2.6</b>	<b>Настройка параметров закона регулирования</b>	<b>20</b>
<b>2.7</b>	<b>Аварийный режим работы</b>	<b>26</b>
<b>3</b>	<b>Техническое обслуживание</b>	<b>26</b>
<b>4</b>	<b>Транспортирование и хранение</b>	<b>28</b>
<b>5</b>	<b>Гарантии изготовителя</b>	<b>29</b>
	<b>Приложение А</b> Типовые схемы подключений регулятора	<b>30</b>
	<b>Приложение Б</b> Схемы электрические подключений	<b>32</b>
	<b>Приложение В</b> Габаритные и установочные размеры блока управления регулятора	<b>35</b>
	<b>Приложение Г</b> Габаритные и присоединительные размеры термодатчиков	<b>36</b>
	<b>Приложение Д</b> Порядок установки (корректировки) часов, календаря и графиков работы	<b>37</b>
	<b>Приложение Е</b> Отличительные особенности одноконтурного регулятора варианта исполнения РПТ-1М	<b>44</b>
	<b>Приложение Ж</b> Типовые схемы подключений регулятора варианта исполнения РПТ-1М	<b>51</b>
	<b>Приложение И</b> Схема электрическая подключений регулятора варианта исполнения РПТ-1М	<b>53</b>
	<b>Приложение Е</b> Отличительные особенности одноконтурного регулятора варианта исполнения РПТ-1Г	<b>55</b>
	<b>Приложение Л</b> Схема электрическая подключений регулятора варианта исполнения РПТ-1Г	<b>61</b>

Настоящее руководство по эксплуатации (далее - РЭ) предназначено для изучения принципа действия и правил эксплуатации регулятора потребления тепловой энергии РПТ-1 (далее по тексту – регулятор).

РЭ распространяется на базовый вариант исполнения РПТ-1 (одноконтурный регулятор с функцией управления одним насосом) и модифицированные варианты исполнений РПТ-1М (одноконтурный регулятор с функцией управления двумя насосами) и РПТ-1Т, отличительные особенности которых описаны в соответствующих приложениях.

В РЭ приняты следующие сокращения и условные обозначения:

- П –пропорциональный закон регулирования;
- ПИ –пропорционально - интегральный закон регулирования;
- ПИД –пропорционально–интегрально–дифференциальный закон регулирования;
- ПК –IBM совместимый персональный компьютер;
- $T_{1(см)}$  –температура смеси теплоносителя в подающем трубопроводе системы теплоснабжения после узла смешения;
- $T_{гв}$  –температура горячей воды в системе ГВС;
- $T_{2(обр)}$  –температура теплоносителя в обратном трубопроводе;
- $T_n$  –температура наружного воздуха;
- $T_k$  –температура в контрольной точке;
- $T_{вн}$  –внутренняя температура помещения;
- Dt –датчик температуры (далее–термодатчик).

Изготовитель оставляет за собой право вносить в конструкцию и схему регулятора изменения непринципиального характера без отражения в РЭ.

### **ВНИМАНИЕ!**

– Перед установкой и пуском регулятора необходимо внимательно ознакомиться с настоящим РЭ и технической документацией на применяемые совместно с регулятором изделия (насосы, регулирующие: клапаны, шаровые краны, вентили и т.д.).

– Изготовитель несет гарантийные обязательства в полном объеме только в том случае, если заводские пломбы на блоке управления регулятора не нарушены.

При установке регулятора на объекте эксплуатации в обязательном порядке должны быть выполнены следующие требования:

–Монтаж электрических цепей должен быть выполнен в строгом соответствии со схемами электрических подключений, приведенными в РЭ.

–Силовые и соединительные кабели должны быть проложены в заземленных металлических трубах или металлорукавах. При этом не допускается прокладка в одном металлорукаве (трубе) силовых кабелей и кабелей связи с термодатчиками.

–Запрещается использование регулятора без герметичных кабельных вводов на блоке управления и исполнительных устройствах. При этом не допускается извлекать из них резиновые уплотнения.

# 1 ОПИСАНИЕ И РАБОТА

## 1.1 Описание и работа регулятора

### 1.1.1 Назначение

Регулятор предназначен для автоматического управления (регулирования) по заданному алгоритму процессом отпуска (потребления) тепловой энергии в системах отопления и горячего водоснабжения (далее - ГВС).

Область применения: системы отопления и ГВС объектов промышленного и бытового назначения.

Типовые схемы, в соответствии, с которыми может функционировать регулятор, приведены в приложении А.

Регулятор имеет стандартные последовательные интерфейсы RS-232C и RS-485, через которые с помощью ПК можно задавать и считывать параметры регулирования и текущие значения измеряемых величин.

### 1.1.2 Характеристики

1.1.2.1 Регулятор в зависимости от выбранной схемы работы осуществляет регулирование одной системы отопления или одной системы ГВС (смотри приложение А).

1.1.2.2 Регулятор в процессе функционирования обеспечивает:

- задание режима регулирования потребления тепловой энергии;
- автоматическое поддержание заданного режима регулирования в подающем трубопроводе объекта после узла смешения;
- автоматическое поддержание заданного температурного режима в системе ГВС;
- управление исполнительными устройствами (регулирующими клапанами и насосами);
- в зависимости от режима работы контроль температуры (воды в системе ГВС, теплоносителя в подающем трубопроводе теплосети объекта после узла смешения, теплоносителя в обратном трубопроводе теплосети объекта, наружного воздуха, воздуха контрольного помещения объекта теплоснабжения).

### Примечания

1 Датчик контрольной температуры (смотри рисунки А.2–А.3) используется как вспомогательный и его отсутствие учитывается регулятором автоматически.

2 Датчик температуры теплоносителя в обратном трубопроводе (смотри рисунок А.1) может не использоваться. Его отсутствие, в этом случае, учитывается регулятором автоматически.

1.1.2.3 Регулятор обеспечивает индикацию:

- отсутствия или неисправности термодатчиков;
- значений температурных уставок;
- параметров закона регулирования;
- текущего времени;
- значений фактических и расчетных температур в контуре регулирования;
- включения исполнительных механизмов.

1.1.2.4 Значения информационных, измеренных и установленных параметров индицируются на двухстрочном цифробуквенном жидкокристаллическом индикаторе (далее – ЖКИ), установленном на лицевой панели блока управления. Выбор индицируемых параметров производится нажатием кнопок клавиатуры.

**Примечание**– ЖКИ имеет подсветку, которая автоматически выключается через 4 минуты после последнего нажатия кнопок управления.

1.1.2.5 Максимальное число подключаемых термодатчиков – 4 шт.

1.1.2.6 Максимальное число подключаемых регулирующих клапанов и других исполнительных устройств – 1 шт.

1.1.2.7 Максимальное число подключаемых насосов – 1 шт (2 для варианта исполнения РПТ-1М).

1.1.2.8 Диапазон регулирования температур находится в пределах от плюс 10 до плюс 125 °С.

1.1.2.9 Длина линии связи по интерфейсу RS-485 (при использовании в качестве среды обмена неэкранированной витой пары на основе провода МГШВ 0,35) не более 1200 м.

1.1.2.10 Длина линии связи по интерфейсу RS-232С не более 15 м.

1.1.2.11 Длина соединительных линий между блоком управления и термодатчиками не более 20м.

**Примечание**– В случае необходимости длина линий связи может быть увеличена, но в этом случае производитель не несет ответственность за устойчивость информационной связи между термодатчиком и блоком управления.

1.1.2.12 Питание регулятора осуществляется от сети переменного тока с номинальным напряжением 230 В и частотой 50 Гц.

1.1.2.13 Потребляемая мощность (без учета мощности, потребляемой исполнительным устройством и насосом) не более 10 ВА.

1.1.2.14 Максимальный ток нагрузки (по выходам на регулирующий клапан или насос) не более 1А.

1.1.2.15 Регулятор устойчив к изменению напряжения питания от плюс 10 до минус 15% от номинального значения.

1.1.2.16 Регулятор устойчив к изменению частоты напряжения питающей сети от минус 1 до плюс 1 Гц от номинального значения.

1.1.2.17 Составные части регулятора защищены от пыли, воды и имеют согласно ГОСТ 14254 исполнение не ниже IP54.

1.1.2.18 Условия эксплуатации:

- температура окружающего воздуха от плюс 5 до плюс 50 °С;
- относительная влажность воздуха до 95 % при температуре до плюс 30 °С;
- атмосферное давление от 84 до 106,7 *кПа*.

1.1.2.19 Габаритные размеры блока управления, не более 130×140×100 мм, с учетом кабельных вводов, не более 130×160×100 мм.

1.1.2.20 Габаритные и присоединительные размеры применяемых термодатчиков приведены в приложении Г.

1.1.2.21 Емкость статистических архивов составляет 496 записей, интервал записи выбирается из ряда 1, 5, 10, 30, 60 мин.

### **1.1.3 Состав регулятора**

Регулятор представляет собой изделие, состоящее из отдельных конструктивно законченных составных частей:

- блока управления;
- комплекта термодатчиков.

Исполнительные устройства не входят в комплект регулятора и поставляются отдельно.

### **1.1.4 Устройство и работа регулятора**

1.1.4.1 Принцип действия регулятора основан на измерениях значений контролируемых температур, сравнении их значений с заданными температурными уставками и выдаче управляющего воздействия на исполнительные устройства, управление которыми (в зависимости от заданных параметров регулирования) осуществляется по П, ПИ или ПИД закону. Параметры регулирования задаются в процессе наладки.

1.1.4.2 Измерения значений контролируемых температур выполняются с помощью термодатчиков, которые преобразуют данные значения в цифровые коды.

1.1.4.3 Далее закодированные значения контролируемых температур по линиям связи поступают на соответствующие входы блока управления, где производится их сравнение с заданными температурными уставками или расчетными значениями.

1.1.4.4 Регулятор по результатам сравнения значений контролируемых температур с расчетными значениями или температурными уставками (в соответствии с заданным законом регулирования и его пара-

метрами) вырабатывает управляющее воздействие на исполнительные устройства.

1.1.4.5 Управляющее воздействие представляет собой коммутацию (подачу) сетевого питающего напряжения на исполнительное устройство на время, вычисленное регулятором по комплексу параметров.

## 1.2 Описание составных частей регулятора

### 1.2.1 Описание блока управления

Блок управления представляет собой промышленный контроллер с резидентным программным обеспечением. Конструктивно он состоит из силового модуля и модуля процессора, размещенных на одной печатной плате, а также из модулей коммутации и индикации. Все модули блока управления размещены в пылевлагозащищенном пластмассовом корпусе. На плате модуля коммутации находятся клеммы для подключения исполнительных механизмов, термодатчиков, сетевого шнура, а также ПК (контакты стыков RS-232C и RS-485).

На лицевой панели блока управления (смотри рисунок 1) размещены: ЖКИ, кнопки управления регулятором и светодиодные индикаторы работы исполнительных устройств (желтый светодиод сигнализирует о включении насоса, зеленый – о срабатывании регулирующего клапана на открытие, красный - о срабатывании регулирующего клапана на закрытие).



Рисунок 1

Габаритные и установочные размеры блока управления приведены в приложении В.

### **1.2.2 Описание термодатчиков**

Внешний вид применяемых в составе регулятора термодатчиков приведен в приложении Г.

Конструктивно термодатчик представляет собой микросхему DS 1820 (преобразователь температура–цифровой код), помещенную в стальную гильзу. Выводы микросхемы через проводники печатной платы, также помещенной в гильзу, соединены с контактами клеммника, размещенного в верхней части термодатчика и предназначены для подключения проводов линии связи с блоком управления. Внутренняя часть гильзы залита защитным компаундом.

### **1.2.3 Маркировка и пломбирование.**

1.2.3.1 Маркировка сохраняется в течение всего срока службы регулятора.

1.2.3.2 На корпусе блока управления регулятора имеется паспортная табличка, на которой указывается:

- порядковый номер блока по системе нумерации предприятия–изготовителя;

- год выпуска.

1.2.3.3 Корпус блока имеет приспособления для пломбирования.

1.2.3.4 Тара регулятора маркируется в соответствии с ГОСТ 14192-96.

## **2 МОНТАЖ И ИСПОЛЬЗОВАНИЕ**

### **2.1 Подготовка регулятора к использованию**

#### **2.1.1 Распаковка**

При получении регулятора необходимо проверить сохранность тары. В зимнее время тару можно вскрывать только после выдержки ее в течение 24 часов в теплом помещении. После вскрытия тары необходимо освободить элементы регулятора от упаковочных материалов и протереть. Затем необходимо проверить соответствие комплектности регулятора той, которая указана в паспорте.

#### **2.1.2 Монтаж регулятора**

##### **2.1.2.1 Общие требования**

Условия эксплуатации регулятора должны находится в строгом соответствии с требованиями, изложенными в введении и п. 1.1.2.18 настоящего РЭ.



Монтаж регулятора должен проводиться в строгом соответствии с требованиями настоящего РЭ и утвержденного проекта установки персоналом, ознакомленным с эксплуатационной документацией на изделие.

#### 2.1.2.2 Порядок установки регулятора

Установку регулятора необходимо проводить в следующей последовательности:

- установить в месте, предусмотренном проектной документацией, блок управления;
- установить в местах, предусмотренных проектной документацией, термодатчики;
- установить в соответствии с требованиями эксплуатационных документов в местах, предусмотренных проектной документацией, исполнительные устройства (клапаны, насосы);
- подключить термодатчики, исполнительные устройства и кабель питания к блоку управления согласно схемам электрическим подключений (смотри приложение Б).

Подключение блока управления регулятора к питающей электрической сети, исполнительным устройствам, термодатчикам должно выполняться кабелем с площадью сечения не менее  $0,35\text{мм}^2$ . Все кабели должны быть уплотнены в герметичных вводах.

Подключение регулятора к электрической сети должно выполняться только через автоматический выключатель с током защиты, который зависит от суммарной мощности, потребляемой блоком управления и исполнительными устройствами.

**Внимание!** Если в составе регулятора используются исполнительные устройства с потребляемым током более 1А, то коммутация цепей питания клапанов и насосов должна выполняться внешними устройствами.

#### 2.1.2.3 Порядок установки термодатчиков

Способы установки термодатчиков приведены на рисунках приложения Г.

При установке термодатчика на трубопроводе необходимо выполнить следующую последовательность операций:

- 1) В месте установки термодатчика в верхней образующей трубопровода высверлить отверстие требуемого диаметра (смотри приложение Г);
- 2) Приварить к трубопроводу гайку так, чтобы центры отверстий в гайке и трубопроводе совпали;

3) Ввернуть в приваренную к трубопроводу гайку корпуса (гильзу) термодатчика.

**Примечание** – Запрещается приваривать корпуса термодатчиков к трубопроводам и к крепежным элементам.

## **2.2 Подготовка регулятора к работе**

2.2.1 К работе допускаются регуляторы, не имеющие механических повреждений и нарушений пломб и подготовленные к работе в соответствии с требованиями настоящего раздела.

Перед началом работы необходимо:

- проверить правильность монтажа электрических цепей в соответствии со схемами электрических подключений, приведенными на рисунках приложения Б;

- провести контроль состояния уплотнений на герметичных кабельных вводах блока управления и исполнительных устройств;

- на блоке управления и всех исполнительных устройствах плотно закрыть крышки узлов коммутации и клеммных коробок во избежание попадания в них воды.

Далее следует под рабочим давлением проверить герметичность соединений термодатчиков и исполнительных устройств с трубопроводами. Течи и просачивания не допускаются.

2.2.2 После выполнения требований п.2.2.1 необходимо включить питание регулятора и провести проверку его работоспособности и настройку в порядке изложенном в п.п.2.5 и 2.6.

## **2.3 Демонтаж регулятора**

Демонтаж регулятора следует проводить в следующем порядке:

- отключить напряжение питания регулятора;
- отсоединить кабели связи блока управления с термодатчиками и исполнительными устройствами;

- снять блок управления;

- в случае демонтажа термодатчиков:

- перекрыть расход теплоносителя или горячей воды в месте установки датчика;

- убедиться в отсутствии избыточного давления воды и снять датчик;

- вместо термодатчика установить заглушку.

Демонтаж исполнительных устройств необходимо проводить в порядке, изложенном в их эксплуатационной документации.

## 2.4 Управление регулятором

2.4.1 Описание элементов индикации, расположенных на лицевой панели блока управления, приведено в п.1.2.1.

2.4.2 Управление регулятором при настройке и просмотре выводимой на ЖКИ блока управления информации осуществляется с помощью трех кнопок, расположенных на лицевой панели (смотри рисунок 1).

Кнопки управления имеют следующее функциональное назначение:

- ◆ – смена меню, отображаемого на ЖКИ;
- ◀ – уменьшение корректируемого параметра (или выбор требуемого режима работы);
- ▶ – увеличение корректируемого параметра (или выбор требуемого режима работы).

## 2.5 Порядок работы

### 2.5.1 Выбор схемы работы

Регулятор может работать по одной из двух схем:

- 1) «ГВС» - схема работы 1 (смотри приложение А рисунок А.1);
- 2) «Отопление»- схема работы 2 (смотри приложение А рисунки А.2 и А.3).

Для выбора схемы работы регулятора необходимо нажать кнопку «◆» и, удерживая ее до появления на ЖКИ отображаемой информации, включить питание блока управления.

Выбор схемы работы регулятора производится с помощью кнопок «◀» и «▶».



Рисунок 2

После завершения выбора схемы работы необходимо на несколько секунд выключить и снова включить блок управления. При этом на ЖКИ появляется меню соответствующее выбранной схеме работы.

**Примечание**– Схемы, приведенные в приложении А, относятся к первому типу. Классификация схем по типам применена с целью упрощения доработок программного обеспечения регулятора в случае дальнейшего наращивания количества вариантов его использования в схемах других конфигураций.

## 2.5.2 Схема работы «ГВС»

2.5.2.1 В общем виде схема подключения регулятора приведена на рисунке А.1 (приложение А).

**Примечание**– Следует иметь в виду, что наилучшего качества регулирования можно добиться при использовании высокоскоростных теплообменников в схемах ГВС с принудительной циркуляцией. И наоборот, качество регулирования, как правило, низкое, если используется тупиковая схема (без циркуляции) и скоростные характеристики теплообменника не отвечают требованиям оптимизации процесса теплообмена.

При работе по схеме «ГВС» блок управления регулятора по результатам измерений температур  $T_{гв}$  и  $T_2$  вырабатывает управляющее воздействие на регулирующий клапан, которое изменяет расход теплоносителя, поступающего в теплообменник для нагрева горячей воды.

Целью этого воздействия является:

- а) поддержание заданной температуры  $T_{гв}$  в системе ГВС;
- б) ограничение температуры теплоносителя  $T_2$  в обратном трубопроводе заданным значением  $T_{2max}$ .

2.5.2.2 Если термодатчик, измеряющий температуру в обратном трубопроводе, не устанавливается, то регулятор вырабатывает управляющее воздействие на клапан только с целью поддержания заданной температуры  $T_{гв}$ .

При этом управляющее воздействие вырабатывается по ПИД-закону.

2.5.2.3 Если термодатчик, измеряющий температуру  $T_2$  установлен, то в случае  $T_2 \leq T_{2max}$ , управляющее воздействие вырабатывается аналогично п.2.5.2.2.

Если  $T_{2max} < T_2$ , то регулятор вырабатывает сигнал управления, закрывающий клапан (вплоть до полного закрытия) до тех пор пока не будет выполнено условие  $T_2 \leq T_{2max}$ .

2.5.2.4 При схеме работы «ГВС» регулятор может осуществлять регулирование в одном из трех режимов:

**Режим 1**– Регулирование вручную;

**Режим 2**– Регулирование по заданной фиксированной температуре;

**Режим 3**– Регулирование по заданному графику температур для каждого часа каждого дня недели (понижения температуры и отключения ГВС для ночного времени и выходных дней).

Основное меню пользователя, выводимое на ЖКИ блока управления при схеме работы «ГВС» имеет вид, приведенный на рисунке 3.

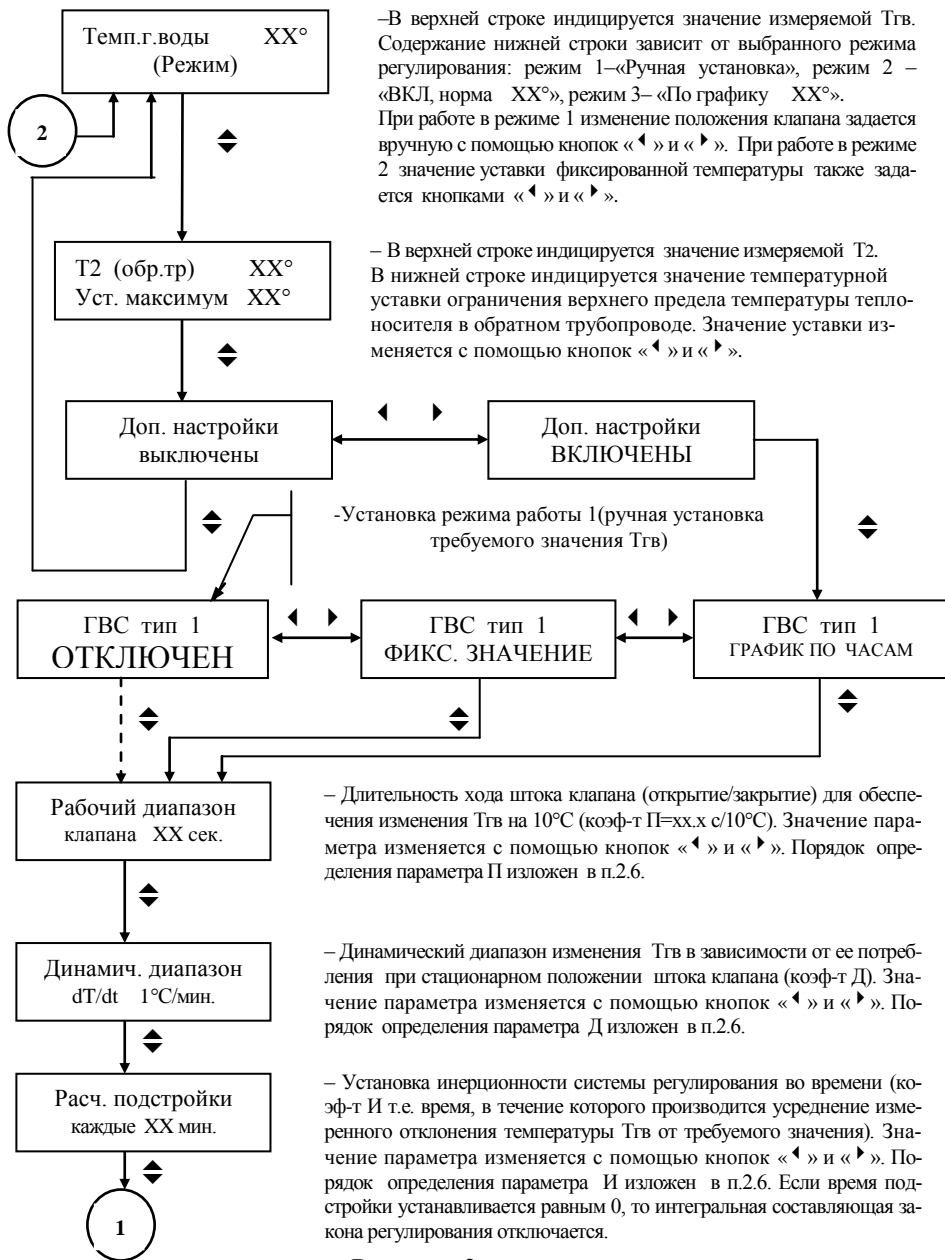
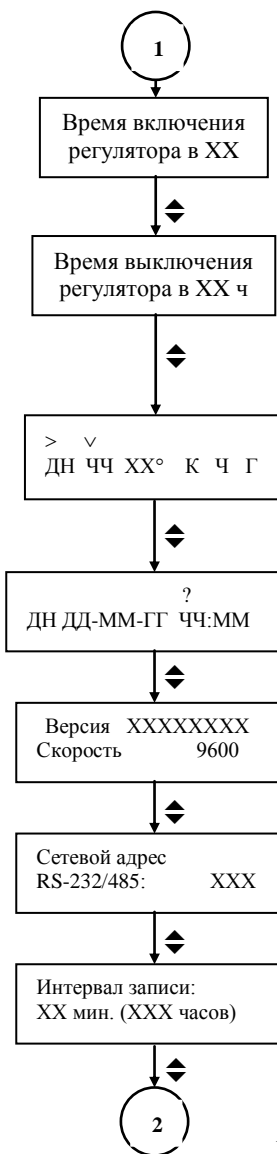


Рисунок 3



– Установка времени включения системы ГВС с помощью регулятора. Значение параметра изменяется с помощью кнопок « $\blacktriangleleft$ » и « $\blacktriangleright$ ». При включении системы ГВС с помощью регулятора сначала включается циркуляционный насос (если он используется в контуре регулирования), а затем начинает работать управление регулирующим клапаном.

– Установка времени выключения системы ГВС с помощью регулятора. Значение параметра изменяется с помощью кнопок « $\blacktriangleleft$ » и « $\blacktriangleright$ ». При выключении системы ГВС с помощью регулятора насос (если он используется в контуре регулирования) выключается через 4 минуты после того, как регулирующий клапан перешел в состояние «Закрыто». Такая последовательность выполняемых операций предотвращает перегрев теплообменника.

– Меню установки (корректировки) графиков работы регулятора по дням недели и часам. Корректируемый параметр выбирается с помощью курсора « $\blacktriangleleft$ » при помощи кнопки « $\blacktriangleleft$ ». Значение параметра изменяется с помощью кнопки « $\blacktriangleright$ ». Алгоритм установки и корректировки графика работы регулятора подробно описан в прилож. Д.

– Меню установки (корректировки) календаря и часов. Корректируемый параметр выбирается с помощью курсора «?» при помощи кнопки « $\blacktriangleleft$ ». Значение параметра изменяется с помощью кнопки « $\blacktriangleright$ ». В нижней строке последовательно выведены: день недели, число, месяц, год, часы, минуты.

– В верхней строке выводится номер версии ПО регулятора, в нижней – скорость приема-передачи данных по интерфейсам RS 232 и RS 485. Выбор скорости обмена из стандартного ряда (9600–115200 бод) производится с помощью кнопок « $\blacktriangleleft$ » и « $\blacktriangleright$ ».

– Изменение сетевого адреса (в случае работы регулятора в составе АСУ) производится с помощью кнопок « $\blacktriangleleft$ » и « $\blacktriangleright$ ».

– Установка интервала времени записи в архив параметров системы регулирования выполняется с помощью кнопок « $\blacktriangleleft$ » и « $\blacktriangleright$ ». В скобках индицируется максимальная глубина архива в часах при выбранном интервале записи.

Рисунок 3 (Продолжение)

В процессе работы с регулятором просмотр меню может быть прекращен на любом из выводимых на индикацию окон (смотри рисунок 3). В этом случае блок управления через интервал времени не превышающий 6 минут автоматически переходит к индикации на ЖКИ первого окна программы.

### 2.5.3 Схема работы «Отопление»

2.5.3.1 В общем виде варианты подключений регулятора при работе по схеме «Отопление» приведены на рисунке А.2 (двухходовой клапан) и рисунке А.3 (трехходовой клапан).

При работе по схеме «Отопление» производится регулирование температуры теплоносителя в подающем трубопроводе после узла смешения  $T_1$  (т.н. температура смеси) в зависимости от температуры наружного воздуха  $T_n$  и температуры теплоносителя в обратном трубопроводе  $T_2$ .

В процессе регулирования учитываются изменения условий потребления тепловой энергии объектом, на котором установлен регулятор. Изменения данных условий могут быть вызваны, например, природными факторами (изменение направления ветра, солнечный подогрев стен зданий), а также изменением условий эксплуатации (например, проветривание помещений).

Термодатчик контрольной температуры  $T_k$  устанавливается, как правило, в наиболее холодных помещениях или на участках отопительных систем, где наиболее велика вероятность размораживания батарей или трубопроводов.

**Примечание**– Входы для подключения термодатчика  $T_k$  могут быть объединены с любым из входов  $T_1$ ,  $T_2$ ,  $T_n$ . Т.е. любой из перечисленных датчиков может использоваться, в том числе, и в качестве контрольного.

2.5.3.2 Регулирование по схеме «Отопление» производится по следующему алгоритму.

Блок управления регулятора по результатам измерений температур наружного воздуха  $T_n$  и теплоносителя в обратном трубопроводе  $T_2$  производит:

- 1) Вычисление расчетной температуры смеси теплоносителя  $T_1$ .
- 2) По ПИД-закону регулирования вырабатывает управляющее воздействие на клапан.

При этом:

а) если термодатчик, измеряющий контрольную температуру  $T_k$ , не устанавливается, то блок управления вырабатывает управляющее воздействие на клапан только с целью реализации ПИД-закона регулирования;

б) если термодатчик, измеряющий температуру  $T_k$  установлен, то в случае  $T_k \geq T_{k_{\min}}$ , управляющее воздействие вырабатывается аналогично п. а);

в) Если,  $T_k < T_{k_{\min}}$  то регулятор вырабатывает сигнал управления, открывающий клапан (вплоть до полного открытия) до тех пор пока не будет выполнено условие  $T_k \geq T_{k_{\min}}$ .

Расчетные значения температуры  $T_1$  вычисляются блоком управления с использованием графиков температур теплоносителя после узла элеваторного смешения (температурные графики качественного регулирования).

**Примечание**– Следует иметь ввиду, что расчетные значения  $T_1$  и  $T_2$  (смотри п. 2.5.3.3), выводимые на ЖКИ блока управления, носят оценочный характер, т.к. условия эксплуатации объекта постоянно изменяются.

Типовой расчетный температурный график 95/70 ( где  $95^{\circ}\text{C}$  – температура  $T_1$ , а  $70^{\circ}\text{C}$  – температура  $T_2$  при  $T_{\text{н}} = -25^{\circ}\text{C}$ ) для среднестатистического здания, в котором обеспечивают температуру  $T_{\text{вн}} = 18^{\circ}\text{C}$ , имеет вид, приведенный на рисунке 4.

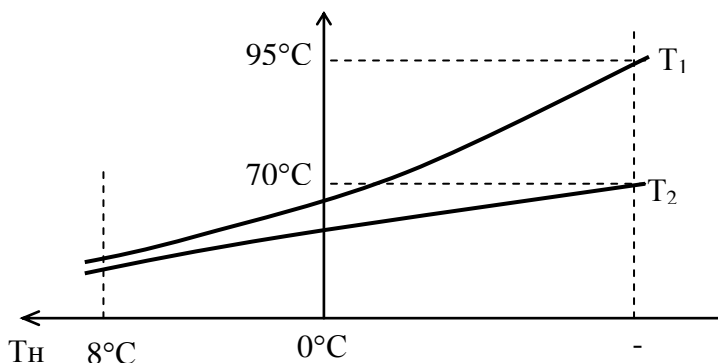


Рисунок 4

Если в качестве  $T_{\text{вн}}$  задается температура отличная от  $18^{\circ}\text{C}$ , то блок управления производит перерасчет температурных графиков для этого значения температуры.

Вид температурных графиков качественного регулирования зависит от характеристик конкретного объекта, на котором устанавливается регулятор. Для адаптации температурных графиков к конкретным условиям эксплуатации регулятора применяется корректирующий коэффициент тепловых потерь  $K_{\text{кп}}$ , устанавливаемое значение которого в процессе наладки может изменяться в пределах от 0,5 до 1,5, при этом:

- 1)  $K_{\text{кп}} = 1$  для среднестатистического здания с температурным графиком качественного регулирования 95/70;
- 2)  $K_{\text{кп}} = 1,5$  для слабоутепленного здания (например: ангара) с температурным графиком качественного регулирования 130/65;
- 3)  $K_{\text{кп}} = 0,5$  для хорошо теплоизолированного здания с температурным графиком качественного регулирования 60/40.

При наладке регулятора на объекте эксплуатации сначала задается типовое значение  $K_{\text{кп}}$  (одно из приведенных выше, в зависимости от оценочных или проектных характеристик здания), а затем производится его корректировка в соответствии с конкретными условиями применения. Корректировка производится по формуле:

$$K_{\text{кп}2} = K_{\text{р}} \times K_{\text{кп}1} \quad (1)$$



где  $K_{кп1}$ — первоначально установленный (смотри п. 2.5.3.3) корректирующий коэффициент тепловых потерь;

$K_p$ — коэффициент коррекции;

$K_{кп2}$ — новое значение корректирующего коэффициента тепловых потерь, которое необходимо ввести в блок управления регулятора.

Коэффициент  $K_p$  определяется по формуле:

$$K_p = \frac{T_{вн.пр} - T_{н.ср}}{T_{вн.ф} - T_{н.ср}} \quad (2)$$

где  $T_{вн.пр}$ — установленное (запрограммированное) значение температуры воздуха внутри наиболее типичного помещения объекта;

$T_{н.ср}$ — среднее значение температуры наружного воздуха за выбранный период работы предварительно-настроенного регулятора;

$T_{вн.ф}$ — среднее значение температуры воздуха внутри помещения за выбранный период работы предварительно-настроенного регулятора.

### **Пример:**

*Пусть первоначально в процессе предварительной наладки регулятора было установлено значение корректирующего коэффициента тепловых потерь  $K_{кп1}=1$ , при этом  $T_{вн.пр}$  запрограммировано равным  $20^\circ\text{C}$ .*

*Далее при устойчиво работающем регуляторе проводят серию измерений температур  $T_n$ ,  $T_{вн}$  и определяют их средние значения. Пусть, например:*

$$T_{вн.ф}=18^\circ\text{C}$$

$$T_{н.ср}=-10^\circ\text{C}.$$

*Далее определяют:*

$$K_p = \frac{20 - (-10)}{18 - (-10)} = \frac{30}{28} = 1,07$$

*Новое значение  $K_{кп2}$ , которое необходимо ввести в блок управления будет равно:*

$$K_{кп2}=1,07 \times 1=1,07$$

2.5.3.3 При схеме работы «Отопление» регулятор может осуществлять регулирование в одном из трех режимов:

**Режим 1**— Регулирование вручную;

**Режим 2**— Регулирование по заданной фиксированной температуре  $T_{вн}$ ;

**Режим 3**— Регулирование по заданному графику температур для каждого часа каждого дня недели (понижения температуры для ночного времени и выходных дней).

Основное меню пользователя, выводимое на ЖКИ блока управления при схеме работы «Отопление» имеет вид, приведенный на рисунке 5.

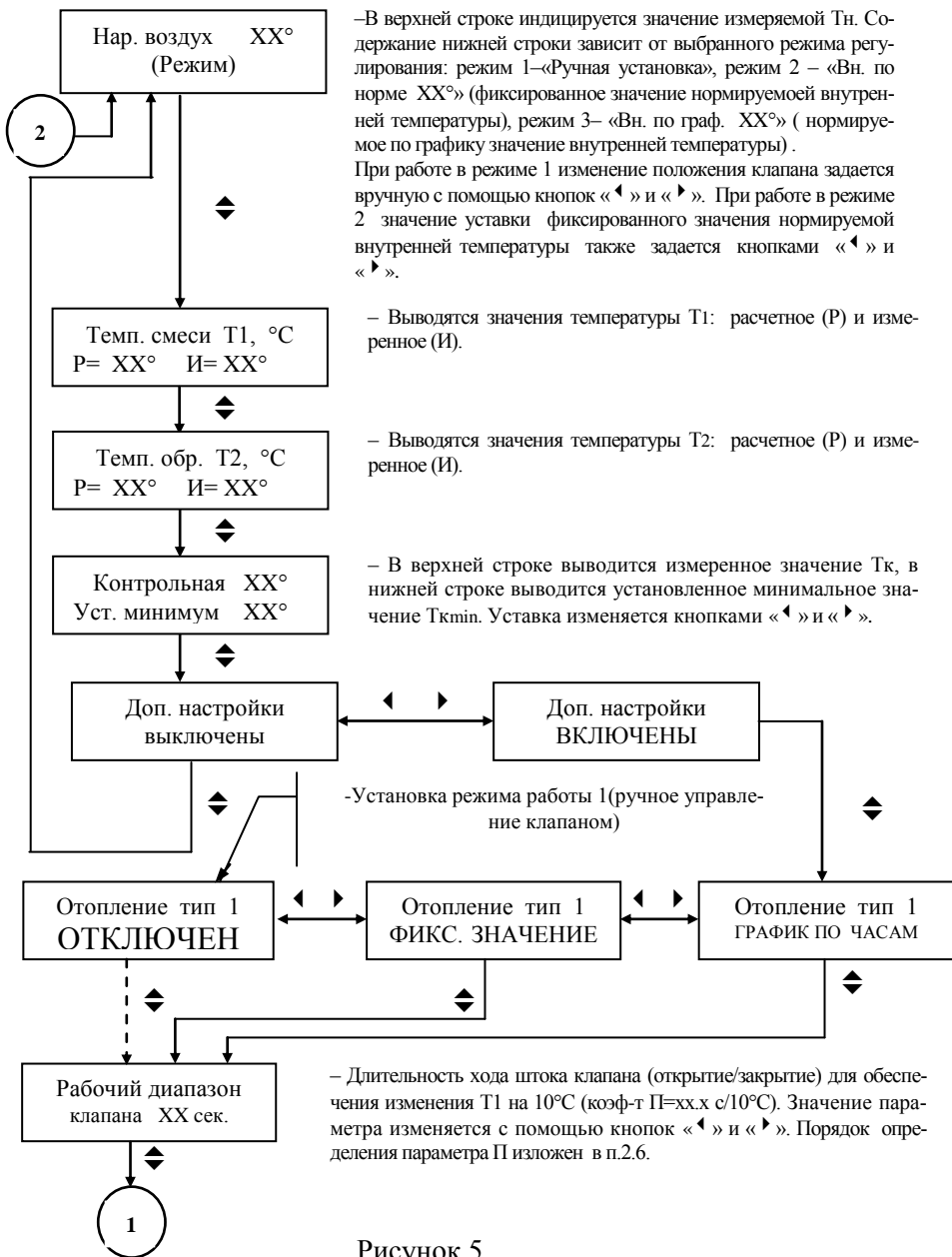


Рисунок 5

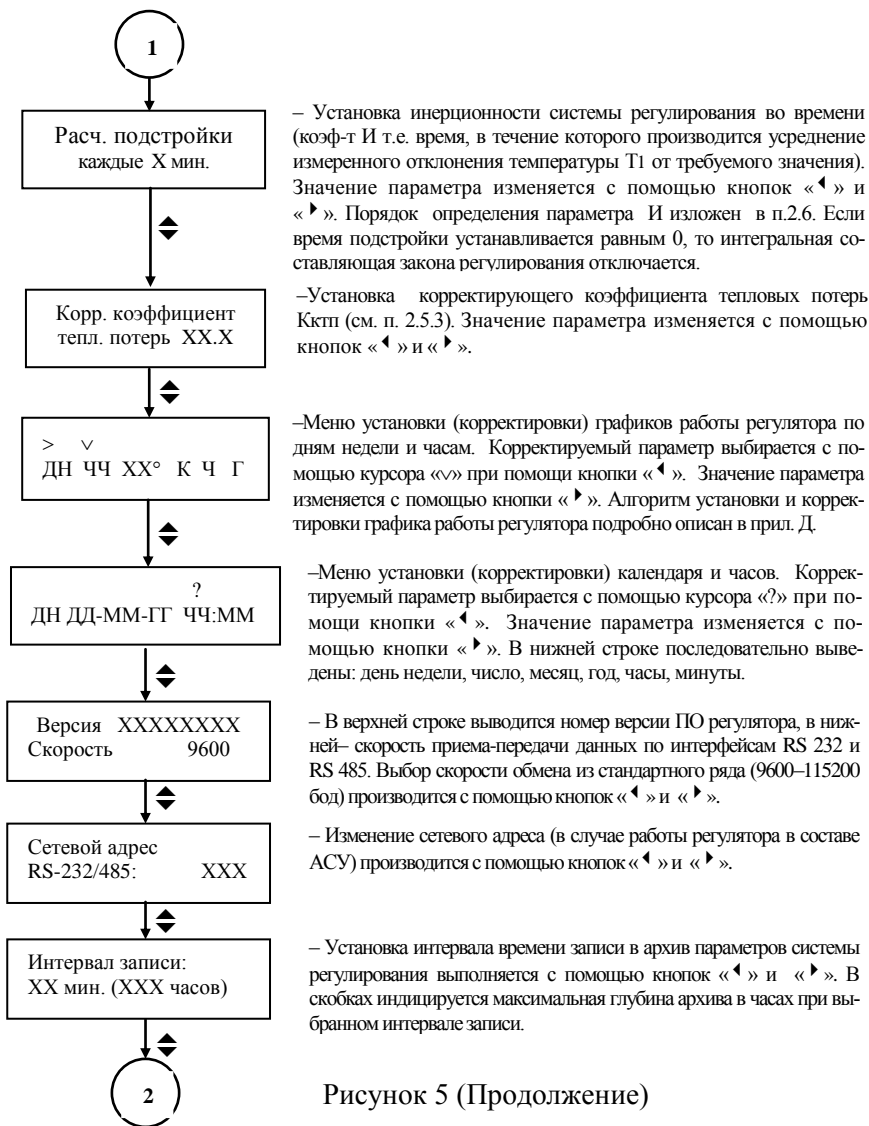


Рисунок 5 (Продолжение)

В процессе работы с регулятором просмотр меню может быть прекращен на любом из выводимых на индикацию окон (смотри рисунок 5). В этом случае блок управления через интервал времени не превышающий 6 минут автоматически переходит к индикации на ЖКИ первого окна программы.

## 2.6 Настройка параметров закона регулирования

2.6.1 При определении значений коэффициентов П, И и Д управление регулирующим клапаном осуществляется в ручном режиме (кнопки « $\blacktriangleleft$ » и « $\blacktriangleright$ ») до получения требуемого стационарного (установившегося) значения регулируемой температуры.

**Примечание**– Под стационарным понимается значение регулируемой температуры, которое изменяется в незначительных пределах (примерно  $\pm 1^\circ\text{C}$ ), в течение достаточно продолжительного интервала времени (не менее 20 минут).

При выполнении операций по определению коэффициентов П, И и Д насос должен находиться во включенном состоянии. Включение (выключение) насоса при работе в режиме ручного управления клапаном осуществляется в соответствующем меню, которое выводится на ЖКИ блока управления только в случае перехода на данный режим работы (смотри рисунок 6).

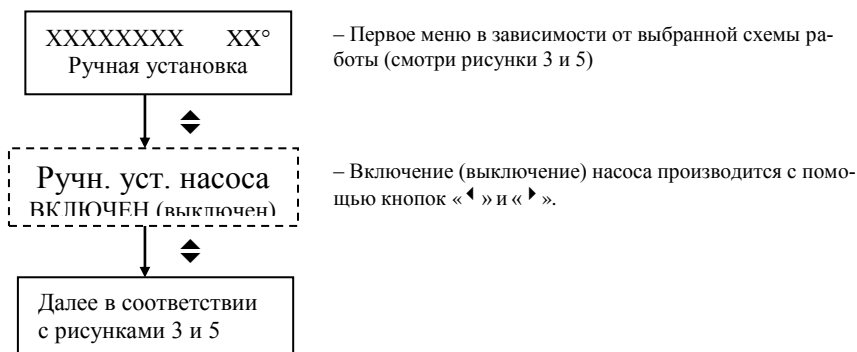


Рисунок 6

Рекомендации по экспериментальному определению вышеназванных коэффициентов являются обобщенными. Это вызвано тем, что в процессе эксплуатации теплотехнического оборудования конкретных объектов могут возникать нестандартные ситуации, разрешение которых требуют от наладчика наличия определенного опыта в области эксплуатации и наладки теплотехнических систем.

2.6.2 Время воздействия на регулирующий клапан (коэффициент П), необходимое для изменения регулируемой температуры  $T_r$  ( $T_{гв}$ - для схемы «ГВС»,  $T_1$ - для схемы «Отопление») на  $10^\circ\text{C}$  определяется экспе-

риментальным путем. При этом выполняется следующая последовательность операций:

1) В режиме ручного управления регулирующим клапаном (при включенном насосе) устанавливается регулируемая температура  $T_p$  близкой или равной требуемому (по графику регулирования) значению.

2) Делается выдержка времени для того, чтобы  $T_p$  приняла стационарное значение.

3) Последовательными перемещениями (только на открытие или только на закрытие) изменяется положение штока регулирующего клапана для того, чтобы получить изменение регулируемой температуры на величину  $|\Delta T_p| \geq 10^\circ\text{C}$  (вновь полученное значение  $T_p$  также должно быть стационарным). Время каждого перемещения  $t_i$  (с) при последовательных изменениях положения штока должно фиксироваться.

4) Суммарное время  $\tau$  хода штока клапана, в результате которого значение регулируемой температуры изменяется на величину  $|\Delta T_p|$ , определяется по формуле:

$$\tau = \sum_{i=1}^n t_i \quad (3)$$

где  $n$ - количество заданных перемещений.

5) Значение коэффициента  $\Pi$  определяется по формуле:

$$\Pi = \frac{\tau \times 10^\circ\text{C}}{|\Delta T_p|} \quad (4)$$

6) Полученное значение коэффициента  $\Pi$  вводится в меню «Рабочий диапазон клапана» (смотри рисунки 3 и 5).

### **Пример:**

*Пусть при выполнении трех последовательных перемещений штока клапана (на открытие), продолжительность каждого из которых составила соответственно  $t_1=20\text{с}$ ,  $t_2=25\text{с}$ ,  $t_3=15\text{с}$ , было получено приращение регулируемой температуры  $\Delta T_p=12^\circ\text{C}$ .*

*Суммарная продолжительность однократных перемещений  $\tau$  при этом равна:  $\tau = t_1 + t_2 + t_3 = 20 + 25 + 15 = 60\text{с}$*

*Тогда коэффициент  $\Pi$  численно равен:*

$$\Pi = \frac{60 \times 10}{12} = 50.$$

2.6.3 Инерционность системы (коэффициент И) также определяется экспериментальным путем. При этом выполняется следующая последовательность операций:

1) В режиме ручного управления регулирующим клапаном (при включенном насосе) устанавливается регулируемая температура  $T_r$  близкой или равной требуемому (по графику регулирования) значению.

2) Делается выдержка времени для того, чтобы  $T_r$  приняла стационарное значение.

3) Начинается отсчет времени  $t$ (мин.) (например: с помощью секундомера) и одновременно с этим в ручном режиме задается однократное перемещение (на открытие или на закрытие) штока регулирующего клапана. Продолжительность этого перемещения  $\tau$ (с) должна отвечать условию:

$$\tau \geq \Pi \quad (5)$$

где  $\Pi$ – численное значение коэффициента пропорциональности, определенного по методике п.2.6.2.

4) После выполнения условия (5) перемещение штока клапана прекращается. При этом отсчет времени  $t$ (мин.) продолжается до момента достижения регулируемой температурой  $T_r$  нового (после заданного возмущения) стационарного значения.

5) После достижения  $T_r$  нового стационарного значения отсчет времени  $t$  (мин.) прекращается.

6) Значение параметра И численно равно:

$$И=2 \times t \quad (6)$$

7) Полученное значение параметра И вводится в меню «Расч. подстройки» (смотри рисунки 3 и 5).

2.6.4 Значение коэффициента Д в случае работы регулятора по схеме «ГВС» определяется экспериментально. При оптимальном значении коэффициента Д время перехода к стационарному (установившемуся) температурному режиму после мгновенного изменения потребления горячей воды будет минимальным при минимальной амплитуде колебаний переходного процесса. В случае определения значения параметра Д выполняется следующая последовательность операций:

1) В режиме ручного управления регулирующим клапаном (при включенном насосе) устанавливается температура  $T_{Гв}$  близкой или равной требуемому значению.

2) Далее при стационарном положении штока регулирующего клапана проводится оценка динамики изменений  $T_{Гв}$  в зависимости от изменения потребления (разбора) горячей воды. При этом возможны два варианта проведения наблюдений.

### **Вариант 1**

На объекте имеется возможность принудительно осуществить кратковременное, но существенное изменение разбора. При этом существенным изменением разбора горячей воды, считается изменение ее расхода не менее чем на 10% от действительного значения. Эта ситуация возможна, например, при использовании горячей воды для технологических нужд.

В этом случае с момента скачкообразного принудительного изменения разбора начинается контроль динамики изменения температуры  $T_{Гв}$ , т.е. фиксируется  $\Delta T_{Гв}(^{\circ}\text{C})$  и интервал времени  $\Delta t(\text{мин.})$ , в течение которого это изменение произошло. Значение параметра  $D$  определяется по формуле:

$$D = \frac{\Delta T_{Гв}}{\Delta t} \quad (7)$$

### **Пример:**

*При кратковременном изменении разбора горячей воды было зафиксировано изменение температуры горячей воды  $\Delta T_{Гв}=12^{\circ}\text{C}$ , которое произошло за интервал времени  $\Delta t=2$  мин. Тогда параметр  $D$  будет равен:*

$$D=12/2=6 \text{ (}^{\circ}\text{C/мин)}.$$

### **Вариант 2**

На объекте (например, жилой дом) нет возможности искусственно осуществить изменение разбора.

В этом случае контроль динамики изменения  $T_{Гв}$  в зависимости от потребления горячей воды ведется на границах пиков разбора (например, утреннее время перед уходом жильцов на работу или вечернее время после прихода с работы). При этом контролируются изменения температуры  $\Delta T_{Гв}$  и интервалы времени, в течение которых эти изменения происходят.

**Пример:**

*При естественном изменении разбора горячей воды было зафиксировано изменение температуры горячей воды  $\Delta T_{ГВ}=10\text{ }^{\circ}\text{C}$ , которое произошло за интервал времени  $\Delta t=2\text{ мин}$ . Тогда параметр Д будет равен:*

$$D=10/2=5\text{ (}^{\circ}\text{C/мин)}.$$

Наблюдения и соответствующие вычисления с целью определения величины параметра Д могут быть повторены. При этом в качестве вводимого в блок управления значения предпочтительно выбрать среднее арифметическое от значений, полученных в процессе наблюдений.

**Примечание**– При проведении наблюдений с целью определения параметра Д нежелательно, чтобы потребление горячей воды приближалось к минимуму (отсутствие разбора).

3) Далее полученное значение параметра Д вводится в меню «Динамич. диапазон» (смотри рисунки 3 и 5).

2.6.5 Значение коэффициента Д в случае работы регулятора по схеме «Отопление» автоматически устанавливается равным нулю. Это обусловлено тем, что вследствие большой тепловой инерционности отопительных систем динамический диапазон изменения регулируемой температуры, вызванного внешним воздействием при стационарном положении штока клапана, пренебрежимо мал и может быть принят равным нулю.

**Примечание**– Под динамическим диапазоном изменения регулируемой температуры понимается скорость ее изменения.

2.6.6 В случае необходимости для получения более точных результатов настройки операции по определению любого из параметров (коэффициентов) закона регулирования могут быть повторены.

2.6.7 В случае работы регулятора по схеме «Отопление» последним этапом наладки регулятора является корректировка значения коэффициента  $K_{кп}$ . Методика выполнения корректировки коэффициента  $K_{кп}$  подробно изложена в п.2.5.3.2.

Изменение корректирующего коэффициента тепловых потерь позволяет адаптировать регулятор к конкретным условиям применения (например: к характеристикам объекта) и сгладить некоторые неточности, которые могли возникнуть в процессе определения параметров закона регулирования.

2.6.8 Графическая иллюстрация ПИД-законов регулирования приведена на рисунке 7.



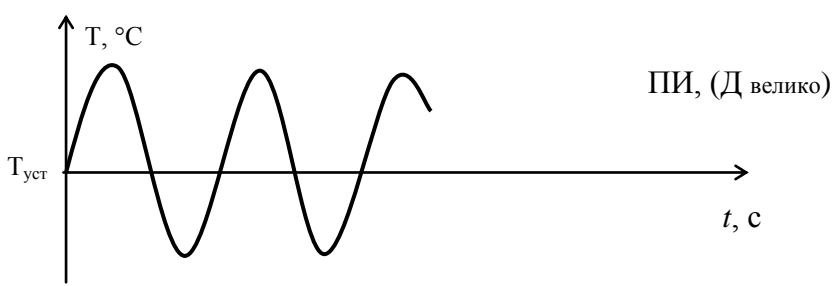
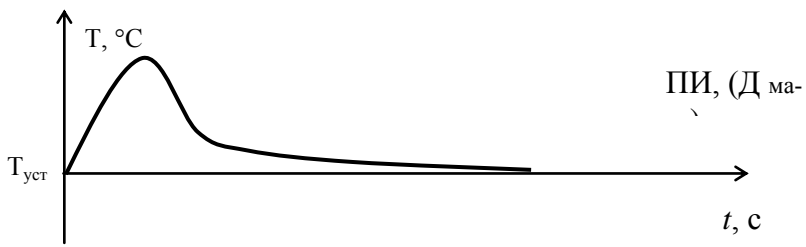
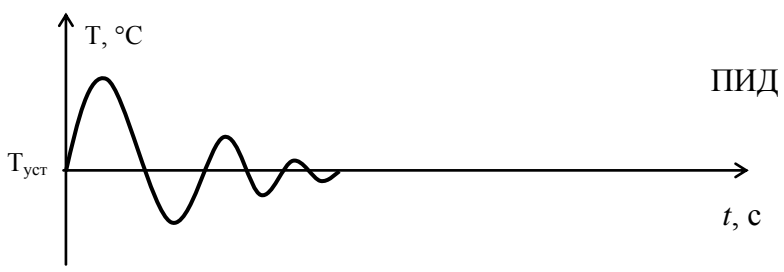
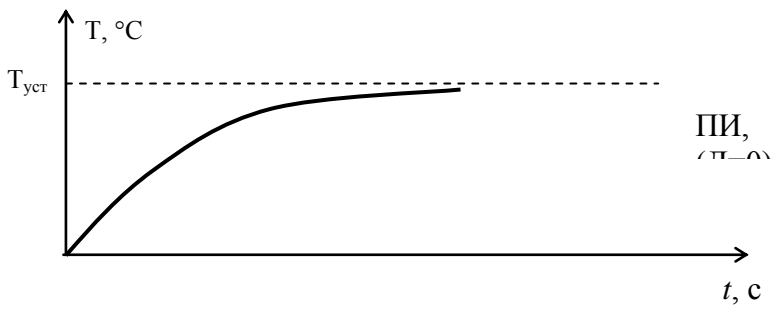


Рисунок 7

## **2.7 Аварийный режим**

В регуляторе предусмотрена возможность ручного управления исполнительным устройством (клапаном) независимо от применяемой схемы работы (смотри п.п. 2.5.2 и 2.5.3 (режим 1)). В этом режиме нажатие кнопки «▶» вызывает открытие клапана, а нажатие кнопки «◀» – закрытие. Время работы исполнительного механизма клапана на открытие или закрытие определяется временем удержания соответствующей кнопки в нажатом состоянии.

При пропадании электроэнергии необходимо вращением соответствующей рукоятки исполнительного механизма клапана перевести его в положение «Открыто».

Для исключения вероятности размораживания системы отопления объекта (при работе по схеме «Отопление») рекомендуется регулировку конечного выключателя положения «Закрыто» исполнительного механизма клапана проводить таким образом, чтобы исключалось полное перекрытие потока теплоносителя.

## **3 ТЕХНИЧЕСКОЕ ОБСЛУЖИВАНИЕ**

### **3.1 Техническое обслуживание регулятора**

3.1.1 Техническое обслуживание регулятора должно проводиться для обеспечения его нормального функционирования в течение всего срока эксплуатации.

3.1.2 Работы по техническому обслуживанию включают в себя:

- периодический осмотр;
- удаление (в случае необходимости) следов пыли и влаги;
- техническое обслуживание исполнительных устройств.

3.1.3 Периодический осмотр регулятора должен проводиться с целью контроля за:

- соблюдением условий эксплуатации;
- отсутствием внешних повреждений;
- надежностью механических и электрических соединений;
- работоспособностью.

Периодичность осмотра зависит от условий эксплуатации, но не должна быть реже одного раза в неделю.

3.1.4 Следы пыли и влаги с поверхности блока управления необходимо убирать мягкой сухой фланелью.

3.1.5 Техническое обслуживание исполнительных устройств (регулирующих клапанов и насосов) должно проводиться в полном соответствии с их эксплуатационной документацией.

Проверка функционирования исполнительных механизмов проводится в рамках периодического осмотра (смотри п.3.1.3).

## **3.2 Меры безопасности**

3.2.1 Источниками опасности при монтаже и эксплуатации регулятора являются:

- переменное напряжение с действующим значением до 242 В;
- давление жидкости в трубопроводах, на которых устанавливаются исполнительные механизмы и термодатчики, до 1,6 МПа;
- высокая температура жидкости в трубопроводах (до 150 °С).

3.2.2 Безопасность эксплуатации регулятора обеспечивается:

- прочностью корпусов исполнительных устройств и термодатчиков;
- герметичностью фланцевых соединений исполнительных устройств с трубопроводами;
- герметичностью соединений термодатчиков с трубопроводами;
- изоляцией электрических цепей составных частей регулятора;
- надёжным заземлением составных частей регулятора.

3.2.3 При эксплуатации регулятора необходимо соблюдать общие требования безопасности:

- не допускается эксплуатация регулятора со снятыми крышками на блоке управления и исполнительных механизмах;
- запрещается демонтировать термодатчики и исполнительные механизмы до полного снятия давления в трубопроводах.

Перед включением регулятора в электрическую сеть необходимо заземлить его составные части.

При обнаружении внешних повреждений блока управления или сетевой проводки следует отключить регулятор до устранения причин неисправности специалистом по ремонту.

Запрещается установка и эксплуатация регулятора в пожароопасных и взрывоопасных зонах всех классов.

При установке и монтаже регулятора необходимо соблюдать требования ГОСТ 12.3.003, ГОСТ 12.3.032, ГОСТ 12.3.036, а также Правил пожарной безопасности.

При эксплуатации необходимо соблюдать «Правила технической эксплуатации электроустановок потребителей», «Правила техники безопасности при эксплуатации электроустановок потребителей».

Для тушения пожара, при возгорании регулятора, разрешается использовать только углекислотные огнетушители типа ОУ-2, ОУ-5, ОУ-10 и др.

### 3.3 Техническое освидетельствование

Регулятор подвергается обязательным приемо-сдаточным испытаниям при выпуске из производства.

### 3.4 Возможные неисправности и способы их устранения

Возможные неисправности и способы их устранения при эксплуатации регулятора приведены в таблице 1.

Таблица 1

Наименование неисправности, внешние проявления и дополнительные признаки.	Вероятная причина	Способ устранения
1 При включении блока управления отсутствует индикация	Перегорел сетевой предохранитель	Заменить предохранитель
2 Вместо значений измеряемой температуры на ЖКИ выводится значение «***», хотя термодатчик установлен. <b>Примечание</b> – Если термодатчик не используется (смотри Примечание к п. 1.1.2.2)	Обрыв линии подключения термодатчика	Устранить обрыв
3 Отсутствует перемещение механизма исполнительного устройства при наличии индикации о его включении	Обрыв линии подключения исполнительного устройства	Устранить обрыв
4 Нарушена логика работы прибора, другие неисправности	Обнаружена неустранимая неисправность	Обратиться в сервисную организацию

## 4 ТРАНСПОРТИРОВАНИЕ И ХРАНЕНИЕ

4.1 Транспортирование регулятора должно производиться в соответствии с **ГОСТ 12997** в закрытом транспорте (железнодорожных вагонах, контейнерах, закрытых автомашинах, трюмах судов). Условия транспортирования должны соответствовать:

- температура окружающего воздуха от минус 25 до плюс 50 °С;
- относительная влажность воздуха  $(95 \pm 3) \%$  при температуре 35 °С;

4.2 Хранение регулятора в упаковке должно соответствовать условиям хранения 1 по ГОСТ 15150, при этом относительная влажность воздуха при температуре 25 °С не должна превышать 95 %.

4.3 Срок пребывания регулятора в соответствующих условиях транспортирования не более одного месяца.

## **5 гарантии изготовителя**

5.1 Гарантийный срок хранения 6 месяцев с момента отгрузки потребителю.

5.2 Гарантийный срок эксплуатации – 18 месяцев со дня ввода регулятора в эксплуатацию.

5.3 Изготовитель гарантирует соответствие регулятора требованиям ТУ при соблюдении потребителем условий монтажа, эксплуатации, технического обслуживания, хранения и транспортирования, установленных эксплуатационной документацией.

Дата ввода в эксплуатацию должна быть отмечена в разделах 7 и 8 паспорта.

5.4 Гарантийные обязательства выполняются при условии сохранности пломб предприятия – изготовителя.

# Приложение А

Схема 1 «ГВС»

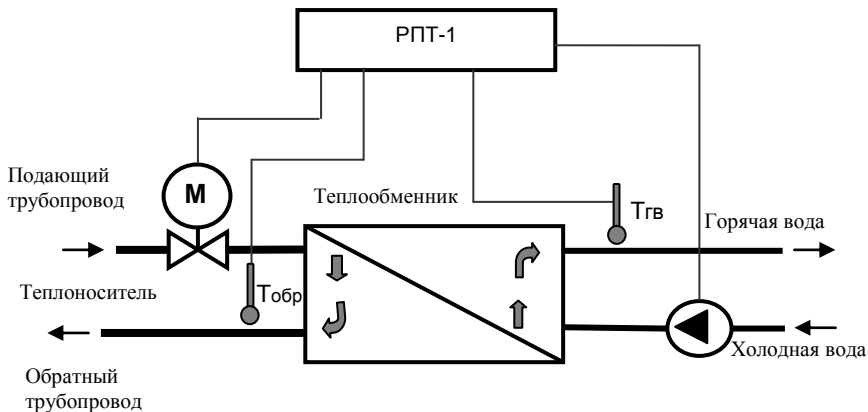


Рисунок А.1

Схема 2 «Отопление» – вариант с двухходовым клапаном

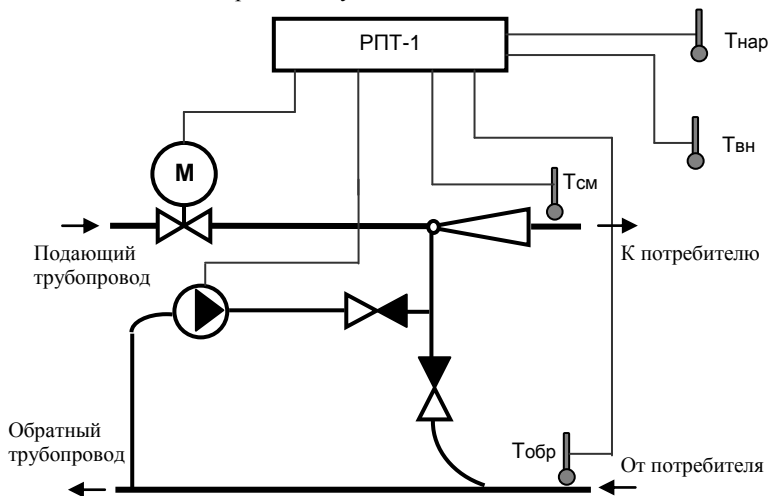


Рисунок А.2

## Схема 2 «Отопление»— вариант работы регулятора с трехходовым клапаном

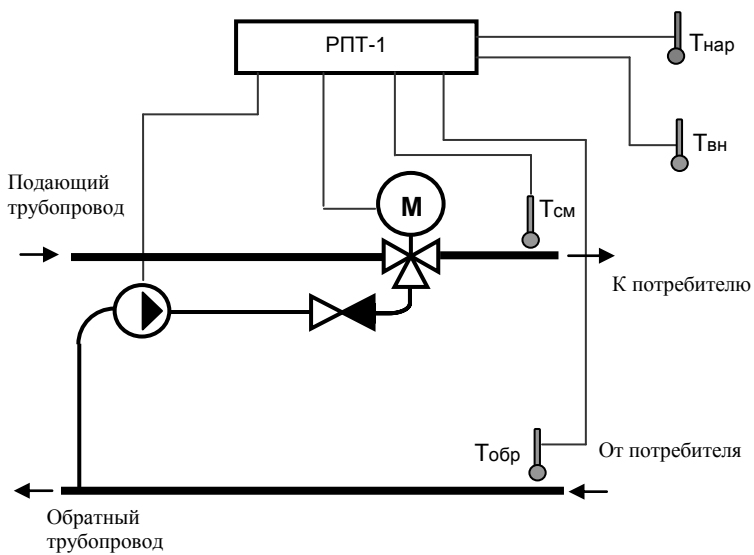


Рисунок А.3

## Приложение Б

### Схема электрическая подключений РПТ-1

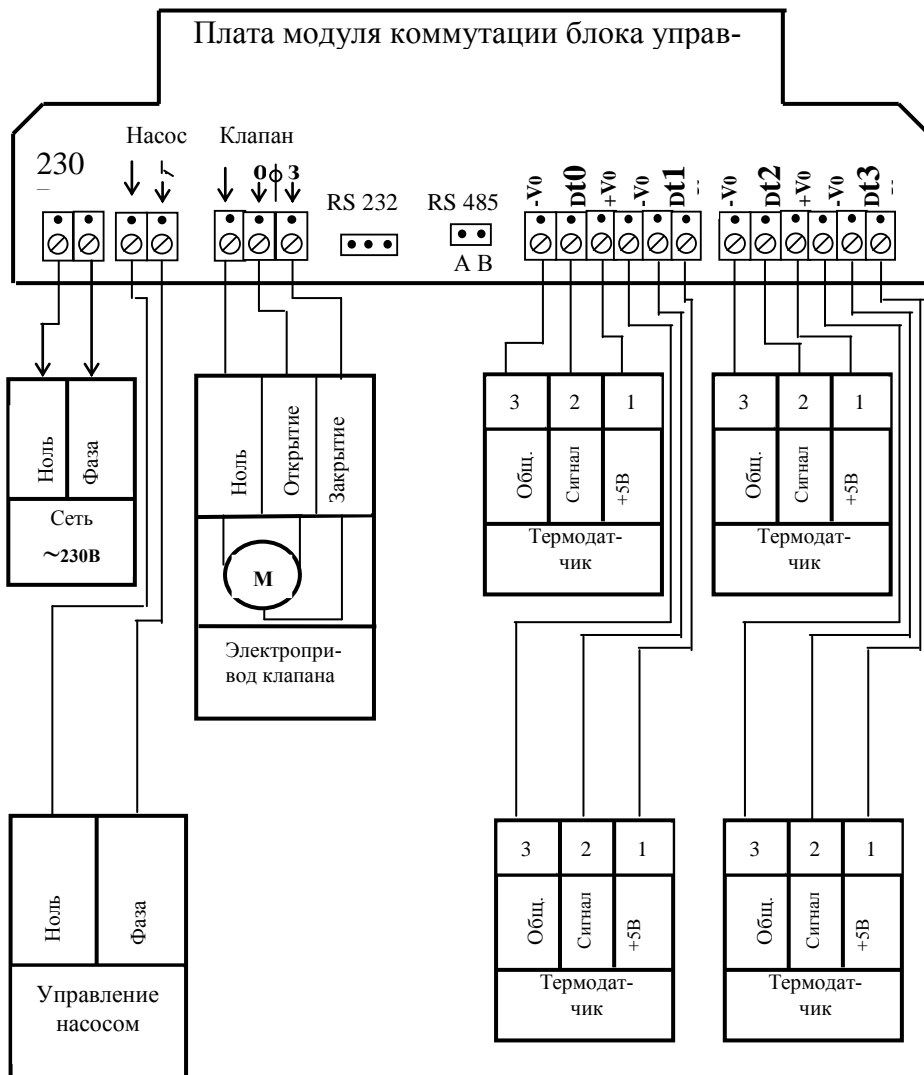


Рисунок Б.1



Схема электрическая подключений термодатчика по трехпроводной линии связи

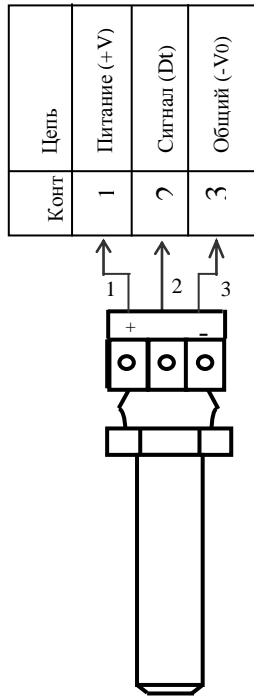


Рисунок Б.2

Примечание— Регулятор может быть укомплектован термодатчиками, которые подключаются к блоку управления по двухпроводной линии. Внешне это исполнение термодатчиков отличается от датчиков, подключаемых по трехпроводной линии тем, что в его клеммнике отсутствует средний контакт. При этом схема подключения термодатчика к блоку управления имеет вид, приведенный на рисунке Б.3, а полярность подключения может быть любой.

**Схема электрическая подключений термодатчика по двухпроводной линии связи**

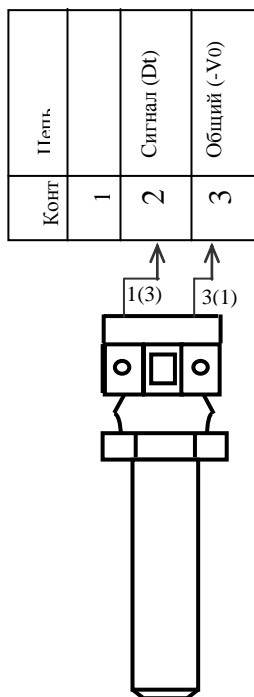


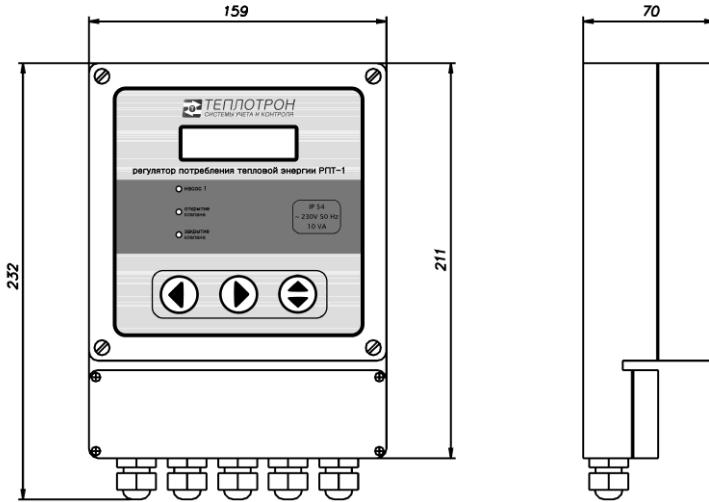
Рисунок Б.3

Установка и подключение термодатчиков в зависимости от выбранной схемы регулирования производится в соответствии с таблицей Б.1.

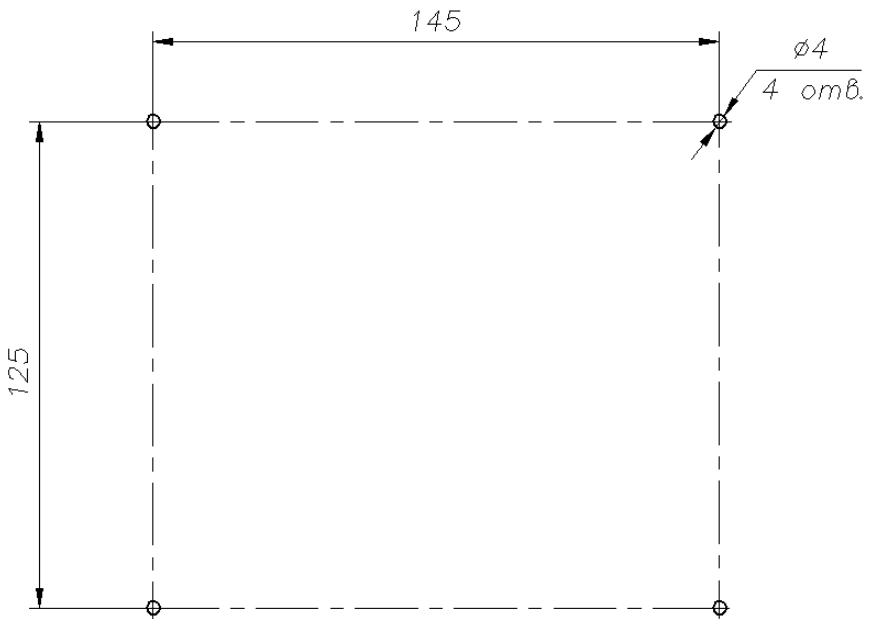
**Таблица Б.1**

	Схема	Термодатчик			
		Dt0	Dt1	Dt2	Dt3
Измеряемые температуры	ГВС (приложение А рисунок А.1)	T <sub>Г</sub> в	T <sub>2</sub>	—	—
	Отопление (приложение А рисунки А.2–А.3)	T <sub>Н</sub>	T <sub>1</sub>	T <sub>2</sub>	T <sub>К</sub>

# Приложение В



Рисунк В.1



Рисунк В 2

## Приложение Г

### Установка термодатчика на трубопровод

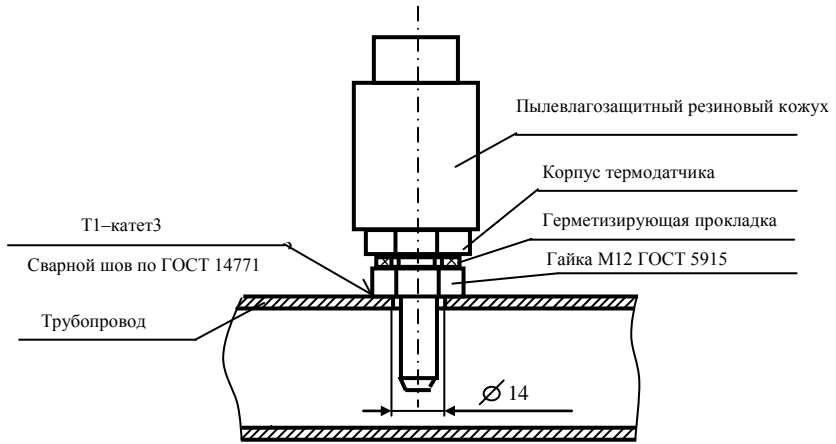


Рисунок Г.1

### Рекомендуемый вариант установки термодатчика наружного воздуха

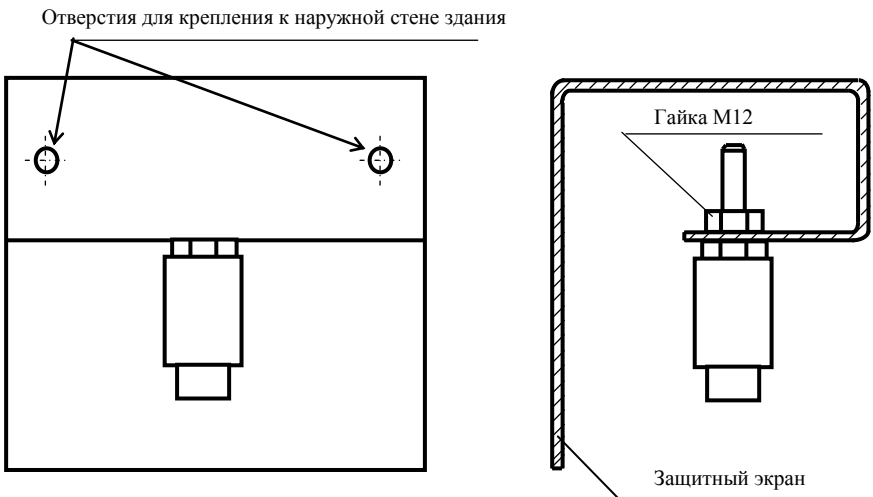


Рисунок Г.2

## Приложение Д

1.1 Порядок установки (корректировки) часов, календаря и графиков работы регулятора

Установка (корректировка) встроенных в прибор часов текущего времени и календаря производится в соответствующем меню (смотри рисунки 3 и 5). При этом выбор корректируемого значения производится с помощью кнопки « $\blacktriangleleft$ » путем установки над ним курсора «?», а циклическое изменение значения производится кнопкой « $\blacktriangleright$ ».

**Примечание-** Перевод часов на зимнее/летнее время производится автоматически.

Назначение клавиш в меню корректировки графиков аналогично.

Корректируемые позиции в этом меню выбираются установкой над ними курсора «v» (назначение позиций данного меню приведено ниже):

- 1) День недели;
- 2) Час суток;
- 3) Нормируемое (заданное) значение температуры;
- 4) **К** – запись нормируемого значения от заданного часа и до конца суток;
- 5) **Ч** – запись нормируемого значения в заданный час каждого дня недели;
- 6) **Г** – записать во весь график.

> v  
Вс 00 18° К Ч Г

Корректировка графика

?  
Пн 22-01-04 10:30

Установка (корректировка)  
часов и календаря

Алгоритм установки графиков регулирования, реализованный в блоке управления, позволяет добиваться одного и того же результата разными методами. Ниже приведены два варианта последовательности выполняемых операций при установке одного и того же графика регулирования.

**Вариант 1**– Последовательность выполняемых операций оптимизирована с точки зрения уменьшения трудоемкости при установке графика регулирования. Но освоение алгоритма установки графика по варианту 1 требует некоторых усилий при первом ознакомлении с настоящим РЭ и регулятором.

**Вариант 2**– При внешней простоте требует больших потерь времени при установке графика, т.к. объем выполняемых операций возрастает.

Пример:

**Необходимо в рабочие дни недели с 7 до 18ч работать по графику 20°C, а в выходные и оставшееся время по графику 16°C. При этом в пятницу на график 16°C необходимо переходить с 14 ч.**

## Вариант 1

При входе в меню установки графика (если ранее график не устанавливался) на ЖКИ блока управления выводится следующая информация:

> √  
Вс 00 18° К Ч Г

Кнопкой « $\blacktriangleleft$ » необходимо перевести «√» к позиции температуры и установить кнопкой « $\blacktriangleright$ » 16°:

> √  
Вс 00 16° К Ч Г

Часы	0	1	2	3	4	5	6	7	8	...	19	20	21	22	23
Вс	16	18	18	18	18	18	18	18	18		18	18	18	18	18
Пн	18	18	18	18	18	18	18	18	18		18	18	18	18	18
Вт	18	18	18	18	18	18	18	18	18		18	18	18	18	18
Ср	18	18	18	18	18	18	18	18	18		18	18	18	18	18
Чт	18	18	18	18	18	18	18	18	18		18	18	18	18	18
Пт	18	18	18	18	18	18	18	18	18		18	18	18	18	18
Сб	18	18	18	18	18	18	18	18	18		18	18	18	18	18

**Примечание**— Здесь и далее в таблицах приводятся значения температур для часов суток каждого дня недели, которые устанавливаются в графике после выполнения очередной операции.

Далее кнопкой « $\blacktriangleleft$ » необходимо перевести «√» к позиции Г и записать кнопкой « $\blacktriangleright$ » это значение для всего графика:

> √  
Вс 00 16° К Ч Г

Часы	0	1	2	3	4	5	6	7	8	...	19	20	21	22	23
Вс	16	16	16	16	16	16	16	16	16		16	16	16	16	16
...															
Сб	16	16	16	16	16	16	16	16	16		16	16	16	16	16

Далее с помощью курсора « $\blacktriangledown$ » (кнопка « $\blacktriangleleft$ ») и кнопки « $\blacktriangleright$ » необходимо последовательно установить день недели на понедельник (Пн), час на 7, температуру 20°C и, перейдя к позиции «К», записать до конца суток (нажав на кнопку « $\blacktriangleright$ »):

$\blacktriangleright$   
 Пн 07 20° К Ч Г

Часы	0	1	2	3	4	5	6	7	8	...	19	20	21	22	23
Вт	16	16	16	16	16	16	16	16	16		16	16	16	16	16
Пн	16	16	16	16	16	16	16	20	20		20	20	20	20	20
Сб	16	16	16	16	16	16	16	16	16		16	16	16	16	16

Затем перейти к позиции Ч и записать в этот час каждого дня недели температуру 20°C (нажав на кнопку « $\blacktriangleright$ »):

$\blacktriangleright$   
 Пн 07 20° К Ч Г

Часы	0	1	2	3	4	5	6	7	8	...	19	20	21	22	23
Вт	16	16	16	16	16	16	16	20	16		16	16	16	16	16
Пн	16	16	16	16	16	16	16	20	20		20	20	20	20	20
Сб	16	16	16	16	16	16	16	20	16		16	16	16	16	16

Далее, не меняя часа, а, изменяя день недели и устанавливая «К», записать по пятницу (Пт) включительно:

$\blacktriangleright$   
 Пт 07 20° К Ч Г

Часы	0	1	2	3	4	5	6	7	8	...	19	20	21	22	23
Вт	16	16	16	16	16	16	16	20	16		16	16	16	16	16
Пн	16	16	16	16	16	16	16	20	20		20	20	20	20	20
Пт	16	16	16	16	16	16	16	20	20		20	20	20	20	20

Далее изменить час на 14, температуру на 16 и по «К» записать:

> Пт 14 16° К Ч Г

Часы	0	1	2	3	...	14	15	16	17	18	19	20	21	22	23
Вт	16	16	16	16		20	16	16	16	16	16	16	16	16	16
Пн	16	16	16	16		20	20	20	20	20	20	20	20	20	20
...															
Пт	16	16	16	16		16	16	16	16	16	16	16	16	16	16
Сб	16	16	16	16		16	16	16	16	16	16	16	16	16	16

Затем изменить час на 18 и по «Ч» записать:

> Пт 18 16° К Ч Г

Часы	0	1	2	3	...	14	15	16	17	18	19	20	21	22	23
Вт	16	16	16	16		16	16	16	16	16	16	16	16	16	16
Пн	16	16	16	16		20	20	20	20	16	20	20	20	20	20
...															
Пт	16	16	16	16		16	16	16	16	16	16	16	16	16	16
Сб	16	16	16	16		16	16	16	16	16	16	16	16	16	16



Далее, не меняя часа, а изменяя день недели и устанавливая «К» записать по рабочим дням (Пн-Чт):

$\begin{matrix} > \\ \text{Пн } 18 & 16^\circ & \text{К} & \text{Ч} & \text{Г} \\ & & \vee & & \end{matrix}$
--

Часы	0	1	2	3	...	14	15	16	17	18	19	20	21	22	23
<b>Вс</b>	16	16	16	16		16	16	16	16	16	16	16	16	16	16
<b>Пн</b>	16	16	16	16		20	20	20	20	16	16	16	16	16	16
...															
<b>Пт</b>	16	16	16	16		16	16	16	16	16	16	16	16	16	16
<b>Сб</b>	16	16	16	16		16	16	16	16	16	16	16	16	16	16

Затем, изменив час на 0, меняя день недели и устанавливая «К» записать в Сб и Вс (суббота и воскресенье):

$\begin{matrix} > \\ \text{Вс } 00 & 16^\circ & \text{К} & \text{Ч} & \text{Г} \\ & & \vee & & \end{matrix}$
--

Часы	0	...	6	7	8	...	13	14	15	16	17	18	...	23
<b>Вс</b>	16		16	16	16		16	16	16	16	16	16		16
<b>Пн</b>	16		16	20	20		20	20	20	20	20	16		16
<b>Вт</b>	16		16	20	20		20	20	20	20	20	16		16
<b>Ср</b>	16		16	20	20		20	20	20	20	20	16		16
<b>Чт</b>	16		16	20	20		20	20	20	20	20	16		16
<b>Пт</b>	16		16	20	20		20	16	16	16	16	16		16
<b>Сб</b>	16		16	16	16		16	16	16	16	16	16		16

## Вариант 2

При входе в меню установки графика (если ранее график не устанавливался) на ЖКИ блока управления выводится следующая информация:

> √  
Вс 00 18° К Ч Г

Далее для каждого дня недели устанавливается температурный график согласно требуемым условиям (смотри условие **Примера** стр. 33).

Например, для понедельника должен быть установлен следующий температурный график:

с 0 до 7 ч – необходимо работать по графику 16°C;

с 7 до 18 ч – необходимо работать по графику 20°C;

с 18 по 23 ч(включительно) – необходимо работать по графику 16°C;

Для этого сначала, с помощью курсора «√» (кнопка «**↶**») и кнопки «**▶**» необходимо последовательно установить день недели на понедельник (Пн), час на 00, температуру 16°C и, перейдя к позиции «К», записать до конца суток (нажав на кнопку «**▶**»):

> √  
Пн 00 16° К Ч Г

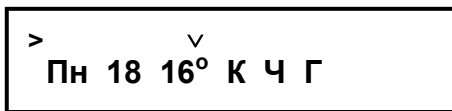
Часы	0	1	2	3	4	5	6	7	8	...	19	20	21	22	23
Пн	16	16	16	16	16	16	16	16	16		16	16	16	16	16

Далее, с помощью курсора «√» (кнопка «**↶**») и кнопки «**▶**» необходимо установить час на 07, температуру 20°C и, перейдя к позиции «К», записать до конца суток (нажав на кнопку «**▶**»):

> √  
Пн 07 20° К Ч Г

Часы	0	1	2	3	4	5	6	7	8	...	19	20	21	22	23
Пн	16	16	16	16	16	16	16	20	20		20	20	20	20	20

Затем, с помощью курсора « $\nabla$ » (кнопка « $\blacktriangleleft$ ») и кнопки « $\blacktriangleright$ » необходимо установить час на 18, температуру 16°C и, перейдя к позиции «К», записать до конца суток (нажав на кнопку « $\blacktriangleright$ »):



Часы	0	1	2	3	...	14	15	16	17	18	19	20	21	22	23
Пн	16	16	16	16		20	20	20	20	16	16	16	16	16	16

Аналогично устанавливают температурные графики (в соответствии с требуемыми условиями) и для всех остальных дней недели.

## Приложение Е

Отличительные особенности одноконтурного регулятора варианта исполнения РПТ-1М

Е.1 В основном алгоритм работы регуляторов РПТ-1М совпадает с алгоритмом РПТ-1. Отличие заключается в некоторых дополнительных функциях, реализованных в РПТ-1М:

- раздельное управление двумя насосами с отдельным входом питания;
- возможность управления насосами с резервированием по времени;
- возможность установки пароля, с целью предотвращения несанкционированного изменения настроек в режиме меню «Дополнительные настройки включены»;
- контроль (проверка на наличие или отсутствие аварийной ситуации) функционирования системы регулирования по давлению;
- контроль (проверка на наличие или отсутствие аварийной ситуации) функционирования системы регулирования по температуре;
- отдельный аварийный выход реле типа «сухой контакт».

Аварийный выход переходит в активное состояние (контакты замкнуты) в следующих случаях:

- отсутствие напряжения питания регулятора;
- неисправность одного из основных каналов измерений температуры;
- нарушение нормального функционирования контура регулирования (возникновение «запрограммированных событий» по давлению Р или по температуре Т).

### Примечания

1 Алгоритм работы регулятора в случае возникновения «запрограммированных событий» подробно рассмотрен в п.Е.3. В случае нарушения нормального функционирования контура регулирования контакты аварийного реле замыкаются в соответствии с установленным алгоритмом через запрограммированные интервалы времени.

2 В случае выхода из строя основных температурных каналов ( $T_{гв}$  для ГВС и  $T_{нар}$ ,  $T_{смеси}$ ,  $T_2$  – для отопления) контакты аварийного реле замыкаются сразу после возникновения неисправности.

Е.2 Схемы установки регуляторов варианта исполнения РПТ-1М приведены в приложении Ж.

Отличительной особенностью схем, приведенных в приложении Ж, от схем приложения А, является:

- наличие в контуре регулирования двух установленных параллельно насосов, которые в зависимости от выбранного алгоритма переключений могут работать поочередно или совместно;
- наличие дополнительного контрольного термодатчика  $T_{\text{конт}}$  в контуре регулирований ГВС;
- установка термодатчика  $T_{\text{конт}}$  в контуре регулирования системы отопления на подающем трубопроводе перед узлом смешивания.

### Е.3 Основные отличия алгоритмов работы РПТ-1М.

Е.3.1 В основном алгоритмы работы РПТ-1М совпадают с алгоритмами РПТ-1. Отличия связаны с возможностью (в случае необходимости) управления двумя насосами, а также с возможностью контроля за состоянием системы регулирования и «обслуживанием» по установленным алгоритмам нештатных ситуаций.

Е.3.2 В случае, если в контуре регулирования установлено два насоса, то при нормальном функционировании системы (ГВС или отопление) один находится в рабочем состоянии, а другой находится в резерве. На резервном насосе можно проводить профилактические ремонтные работы, не нарушая функционирования системы. Интервал резервирования и время переключения устанавливаются в соответствующих меню регулятора, которые рассмотрены далее. Под насосом «А» в меню подразумевается насос, который в данный момент находится в рабочем состоянии, а под насосом «В» тот, который в данный момент находится в резерве. При этом насосом А может быть, в зависимости от текущего состояния функции резервирования, как насос Н1 (по схеме), так и насос Н2. В случае отключенной функции резервирования (Интервал резерва = 0 суток) насосом А всегда является Н1.

### Е.3.3 Алгоритм работы для ГВС.

В дополнение к управлению с возможностью резервирования двумя насосами может (в случае необходимости) контролироваться разность температур  $T_{\text{гв}}-T_{\text{конт}}$  и (или) давление в линии рециркуляции. Если контролируемая разность температур больше запрограммированного значения, а также, если отсутствует давление в линии рециркуляции (вход контроля давления разомкнут), то фиксируется событие ненормального функционирования насоса А. Дальнейшие действия определяются порядком, установленным в меню «Алгоритм насосов». В данном меню выбирается порядок действий в случае возникновения события ненормального функционирования:

- А>Е – через время анализа  $t_{\text{ан}}$  включить реле аварии Е;

-А>Б>Е – через время  $t_{ан}$  включить насос Б и (если событие осталось) через  $t_{ан}$  включить реле аварии;

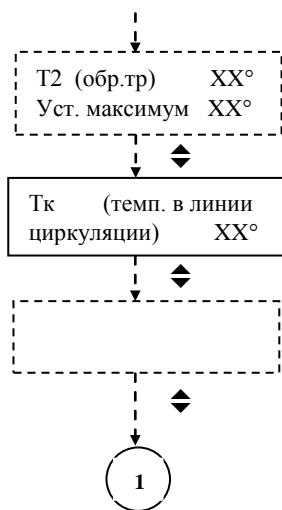
-А>А+Б>Е – через время  $t_{ан}$  дополнительно включить насос Б и (если событие осталось) через  $t_{ан}$  включить реле аварии;

-А>Б>А+Б>Е – через время  $t_{ан}$  включить насос Б и (если событие осталось) через  $t_{ан}$  включить оба насоса и (если событие осталось) через  $t_{ан}$  включить реле аварии.

Внимание! Контроль насосов проводится только в том случае, если по запрограммированному алгоритму работы регулятора насосы должны быть включены. В противном случае контроль не осуществляется и по умолчанию считается, что событие устранено. Если в соответствии с выбранным алгоритмом работы для системы отопления насос используется в качестве циркуляционного (смотри рисунок Ж.4), то он должен быть включен постоянно.

После устранения события реле аварии выключается, и регулятор оставляет включенным насос А.

На рисунке Е.1 приведены дополнительные, по сравнению с вариантом исполнения РПТ-1 (смотри рисунок 3), пункты меню. При этом пункты меню общие для двух вариантов исполнения обведены штриховыми линиями, а дополнительные пункты, относящиеся только к РПТ-1М, обведены сплошными линиями.



–Индцируется значение температуры воды в линии рециркуляции.

Рисунок Е.1



– Выбор порядка действий в случае ненормального функционирования выполняется с помощью кнопок « $\blacktriangleleft$ » и « $\blacktriangleright$ ».

–  $X$  – программируемое значение интервала времени резервирования от 0 до 10 суток (выбор выполняется с помощью кнопок « $\blacktriangleleft$ » и « $\blacktriangleright$ »).  $t=Y$  – индикация времени, прошедшего с начала очередного интервала резервирования. «N» – normal ( $A=N1$ ), «R» – reserve ( $A=N2$ ) в данный момент времени.

– Время переключения на резервный насос с 0 до 23 ч выбирается с помощью кнопок « $\blacktriangleleft$ » и « $\blacktriangleright$ ».

– Выбор одного из следующих вариантов контроля: «не производится», «по температуре», «по давлению», «по температуре и давлению» выполняется с помощью кнопок « $\blacktriangleleft$ » и « $\blacktriangleright$ ».

– Установка интервала анализа от 1 до 30 мин. выполняется с помощью кнопок « $\blacktriangleleft$ » и « $\blacktriangleright$ ».

– Установка значения максимально допустимой разности температур / $T_{гв}-T_{к}$ / от 1 до 40° C выполняется с помощью кнопок « $\blacktriangleleft$ » и « $\blacktriangleright$ ».

Рисунок Е.1. Продолжение.

#### Е.3.4 Алгоритм работы для отопления.

В дополнение к управлению с возможностью резервирования двумя насосами может (в случае необходимости) контролироваться разность температур  $T_{контр}-T_{см}$  и (или) давление. Если контролируемая разность температур меньше запрограммированного значения, а также, если отсутствует давление (вход контроля давления разомкнут), то фиксируется событие ненормального функционирования насоса А. Дальнейшие дей-

ствия определяются порядком, установленным в меню «Алгоритм насосов».

На рисунке Е.2 приведены дополнительные, по сравнению с вариантом исполнения РПТ-1 (смотри рисунок 5), пункты меню. При этом пункты меню общие для двух вариантов исполнения обведены штриховыми линиями, а дополнительные пункты, относящиеся только к РПТ-1М, обведены сплошными линиями.

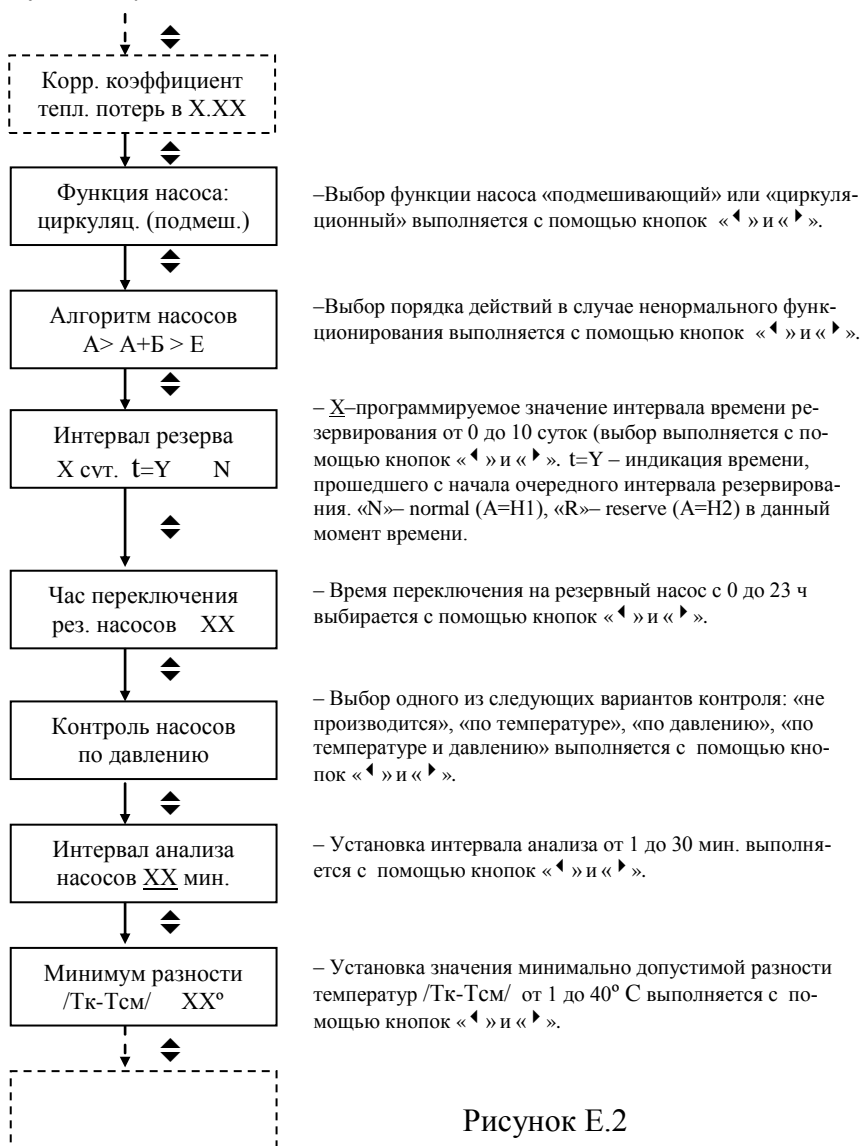


Рисунок Е.2



### Е.3.5 Работа в режиме ручного управления.

Порядок действий в режиме ручного управления клапаном и насосами практически такой же, как и для исполнения РПТ-1 (смотри п.п. 2.6.1, 2.7 и рисунок 6). Исключение составляет пункт меню «Ручная установка насосов»:

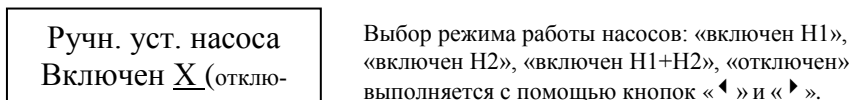


Рисунок Е.3

Е.3.6 Лицевая панель блока управления РПТ-1М отличается только наличием дополнительных элементов индикации:

-светодиодный индикатор «Авария» (красное свечение), сигнализирующий о возникновении аварийного режима работы;

-светодиодный индикатор «Насос 2» (желтое свечение), сигнализирующий о включении второго насоса.

Е.3.7 При выпуске из производства на регуляторах исполнения РПТ-1М не устанавливается пароль, препятствующий изменению настроек. В случае необходимости в процессе эксплуатации может быть установлен код доступа, препятствующий несанкционированному изменению настроек регулятора. Для установки или изменения ранее установленного кода необходимо отключить напряжение питания от блока управления регулятора, после этого следует одновременно нажать кнопки «◀» и «▶» и, удерживая их до появления на ЖКИ отображаемой информации, включить питание блока управления. После этого на ЖКИ появляется меню:

Новое значение  
кода: 00

Изменение двухзначного кода в пределах от 01 до 99 выполняется с помощью кнопок «◀» (изменение старшего разряда от 0 до 9) и «▶» (изменение младшего разряда от 0 до 9). Для перехода в рабочий режим регулятора необходимо снова выключить и включить питание блока управления.

Если значение кода остается без изменения «00», то по умолчанию принимается, что пароль для разрешения изменения настроек в меню «Дополнительные настройки» не установлен, и, соответственно, все необходимые настройки могут быть изменены без введения пароля.

Если значение кода отличается от «00», то после установки режима «Дополнительные настройки: ВКЛЮЧЕНЫ» (смотри рисунки 3 и 5) и нажатия кнопки «◆» появляется меню:

Код 1:

Код 2:

Код, вводимый в верхней строке, соответствует старшему разряду кода пароля, а код в нижней строке – соответствует младшему разряду. Ввод кода старшего разряда выполняется путем последовательного нажатия кнопки «◀», а ввод младшего разряда – путем последовательного нажатия кнопки «▶». Ниже приведен вид ЖКИ после введения кода пароля 43.

Код 1: \*\*\*\*

Код 2: \*\*\*

Переход к следующим пунктам меню выполняется путем нажатия кнопки «◆». Если введенный код соответствует установленному паролю, то лицо, производящее работы по настройке регулятора, получает возможность просматривать и изменять необходимые настройки. Если пароль набран неверно, то изменение настроек запрещено, а разрешен только их просмотр.

## Приложение Ж

Схема 1 «ГВС» – вариант с возможностью управления двумя насосами

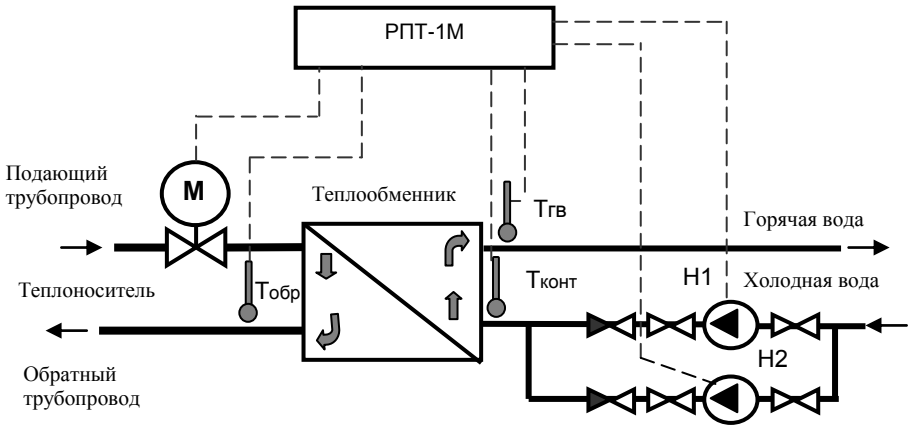


Рисунок Ж.1

Схема 2 «Отопление» – вариант с возможностью управления двумя подмешивающими насосами и двухходовым клапаном

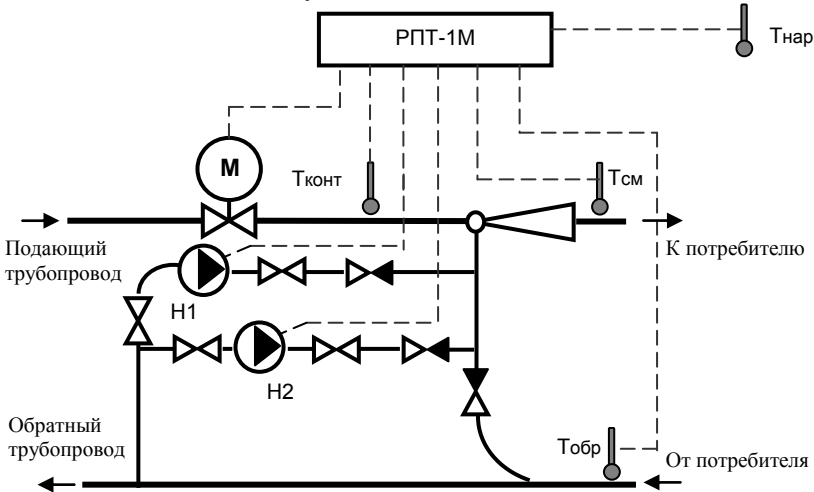


Рисунок Ж.2

**Схема 2 «Отопление»** – вариант с возможностью управления двумя подмешивающими насосами и трехходовым клапаном

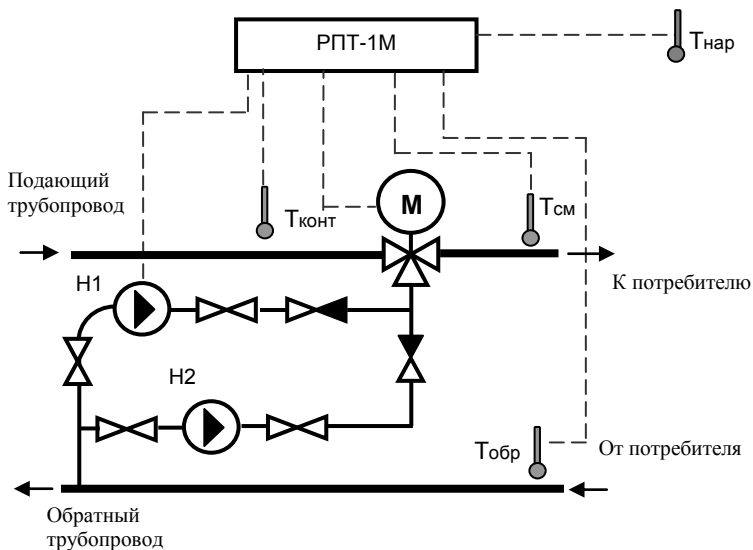


Рисунок Ж.3

**Схема 2 «Отопление»** – вариант с возможностью управления двумя циркуляционными насосами и двухходовым клапаном

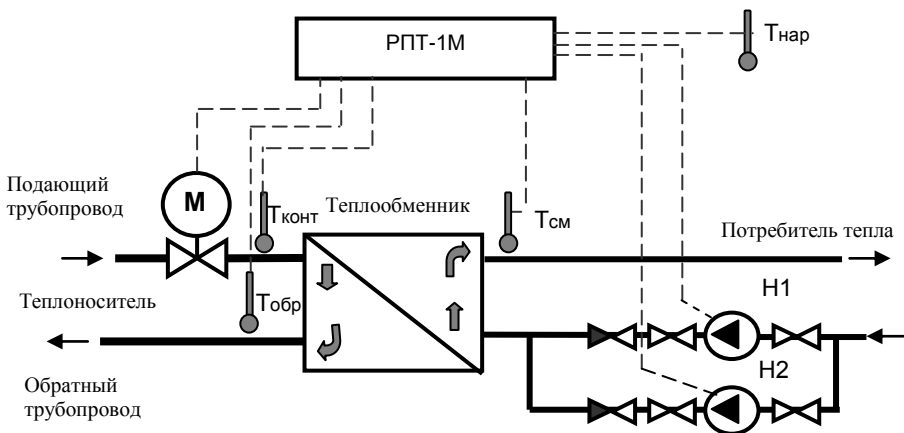


Рисунок Ж.4

## Приложение И

### Схема электрическая подключений варианта РПТ-1М

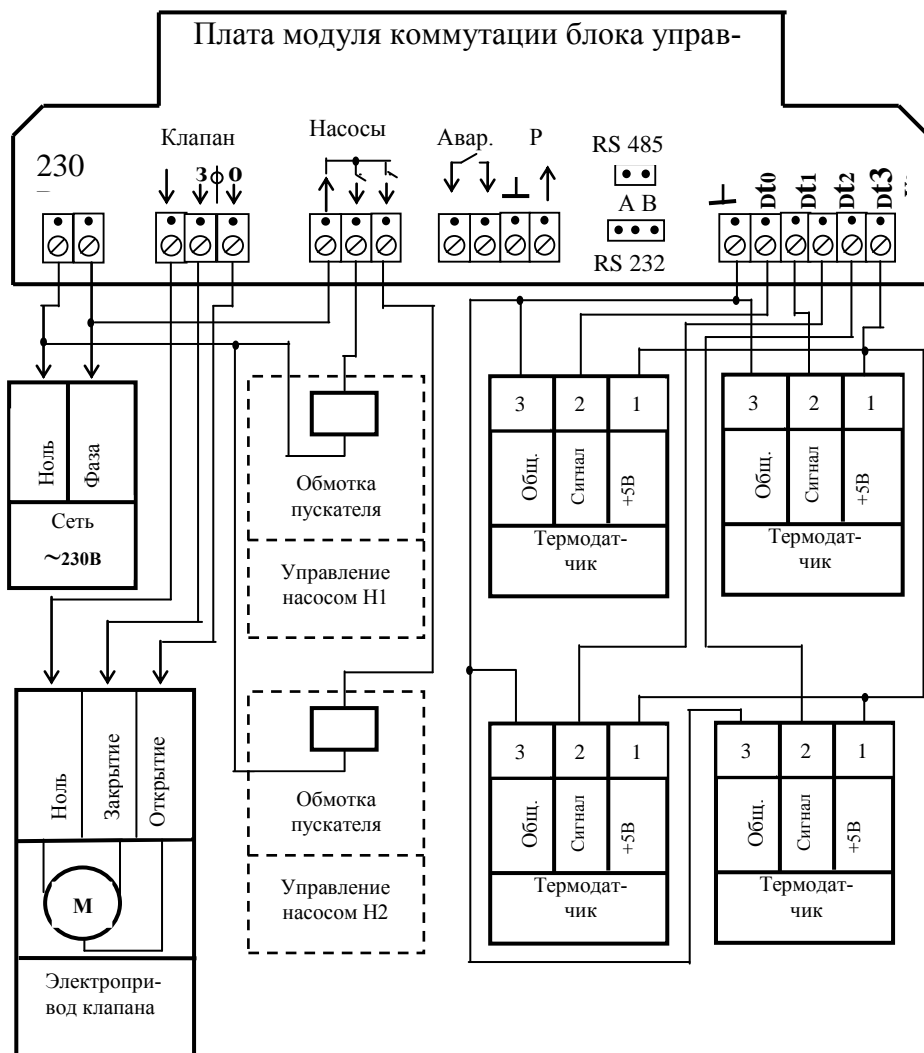


Рисунок И.1

Установка и подключение термодатчиков в зависимости от выбранной схемы регулирования производится в соответствии с таблицей И.1.

**Таблица И.1**

	Схема	Термодачик			
		Dt0	Dt1	Dt2	Dt3
Измеряемые температуры	ГВС (приложение Ж рисунок Ж.1)	T <sub>гв</sub>	T <sub>2</sub>	—	T <sub>к</sub>
	Отопление (приложение Ж рисунки Ж.2–Ж.4)	T <sub>н</sub>	T <sub>1</sub>	T <sub>2</sub>	T <sub>к</sub>

## Приложение К

Отличительные особенности одноконтурного регулятора варианта исполнения РПТ-1Т

К.1 Регулятор РПТ-1Т предназначен для работы по схеме регулирования «Магистраль». Эта схема применяется в центральных тепловых пунктах (ЦТП) для корректировки температурного графика в зависимости от температуры наружного воздуха. От схемы «Отопление» данная схема отличается тем, что в зависимости от температуры наружного воздуха задается график температуры магистрали  $T_m$  (в данном случае температура смеси  $T_{см}$ ).

В РПТ-1Т так же, как и в регуляторе РПТ-1М осуществляется раздельное управление двумя насосами с отдельными входами питания. Но при этом в контуре регулирования отсутствует регулирующий клапан (в отличие от схемы рисунок Ж.2), а алгоритм работы реализуется с помощью блока частотного управления насосами.

Перечисленные ниже функции являются общими как для РПТ-1М, так и для РПТ-1Т:

- возможность управления насосами с резервированием по времени;
- возможность установки пароля, с целью предотвращения несанкционированного изменения настроек в режиме меню «Дополнительные настройки включены»;
- контроль (проверка на наличие или отсутствие аварийной ситуации) функционирования системы регулирования по давлению;
- контроль (проверка на наличие или отсутствие аварийной ситуации) функционирования системы регулирования по температуре;
- отдельный аварийный выход реле типа «сухой контакт».

Аварийный выход переходит в активное состояние (контакты замкнуты) в следующих случаях:

- отсутствие напряжения питания регулятора;
- неисправность одного из основных каналов измерений температуры;
- нарушение нормального функционирования контура регулирования (возникновение «запрограммированных событий» по давлению  $P$  или по температуре  $T$ ).

### Примечания

1 Алгоритм работы регулятора в случае возникновения «запрограммированных событий» подробно рассмотрен в п.Е.3. В случае нарушения нормального функционирования контура регулирования контакты аварийного

реле замыкаются в соответствии с установленным алгоритмом через запрограммированные интервалы времени.

2 В случае выхода из строя основных температурных каналов контакты аварийного реле замыкаются сразу после возникновения неисправности.

К.2 Схема установки регуляторов варианта исполнения РПТ-1Т аналогична, приведенной в приложении Ж (смотри рисунок Ж.2). Отличие заключается в отсутствии регулирующего клапана и наличии блока частотного управления насосами (частотного привода).

К.3 Краткое описание алгоритма работы РПТ-1Т.

К.3.1 Регулирование по схеме «Магистраль» производится по следующему алгоритму.

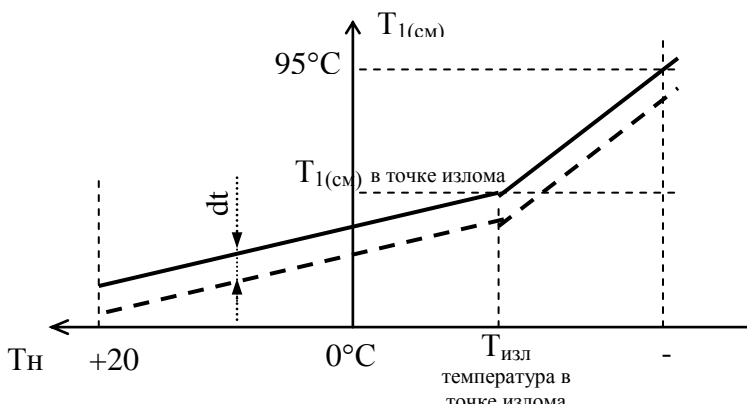
Блок управления регулятора по результатам измерений температур наружного воздуха  $T_H$  производит:

1) Вычисление расчетной температуры смеси теплоносителя  $T_1(T_{см})$ .

2) По пропорционально-интегральному закону регулирования вырабатывает управляющее воздействие на частотный привод насоса через выход 4-20мА или 0-5В (смотри схему электрическую соединений на рисунке Л.1 в приложении Л).

Расчетные значения температуры  $T_1$  вычисляются блоком управления с использованием графиков температур, которые вводятся в блок управления при наладке и в случае необходимости могут корректироваться в процессе эксплуатации.

Пример температурного расчетного графика, приведен на рисунке К.1.



Рисунки К.1



Значения температуры наружного воздуха в точке излома графика ( $T_{изл}$ ), температуры смеси в точке излома и температуры смеси при  $T_n = -24^{\circ}\text{C}$ , а также величина коррекции графика  $dt$  ( $^{\circ}\text{C}$ ) задаются при наладке или в процессе эксплуатации регулятора.

К.3.2 В случае, если в контуре регулирования установлено два насоса, то при нормальном функционировании системы один находится в рабочем состоянии, а другой находится в резерве. На резервном насосе можно проводить профилактические ремонтные работы, не нарушая функционирования системы. Интервал резервирования и время переключения устанавливаются в соответствующих меню регулятора, которые аналогичны меню РПТ-1М (смотри приложение Е). Под насосом «А» так же, как и в РПТ-1М в меню подразумевается насос, который в данный момент находится в рабочем состоянии, а под насосом «В» тот, который в данный момент находится в резерве. При этом насосом А может быть, в зависимости от текущего состояния функции резервирования, как насос Н1 (по схеме), так и насос Н2. В случае отключенной функции резервирования (Интервал резерва = 0 суток) насосом А всегда является Н1.

В дополнение к управлению с возможностью резервирования двумя насосами может (в случае необходимости) контролироваться разность температур  $T_p - T_{см}$  и (или) давление. Если контролируемая разность температур меньше запрограммированного значения, а также, если отсутствует давление (вход контроля давления разомкнут), то фиксируется событие ненормального функционирования насоса А. Дальнейшие действия определяются порядком, установленным в меню «Алгоритм насосов».

К.3.3 На рисунке К.2 приведено меню пользователя, выводимое на ЖКИ блока управления РПТ-1Т. При этом пункты меню, использующиеся в других вариантах исполнения, обведены штриховыми линиями, а пункты, относящиеся только к РПТ-1Т, обведены сплошными линиями.

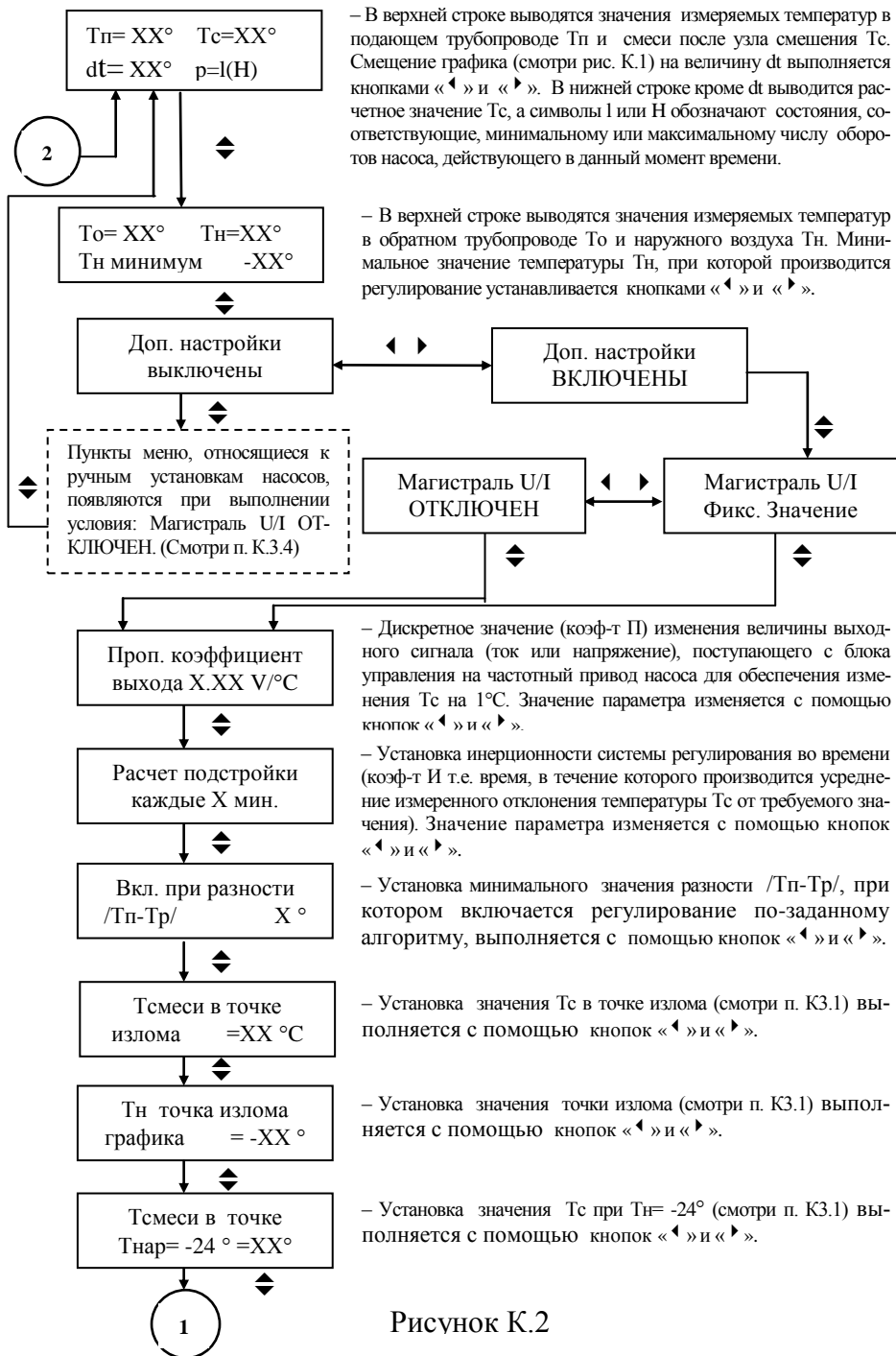
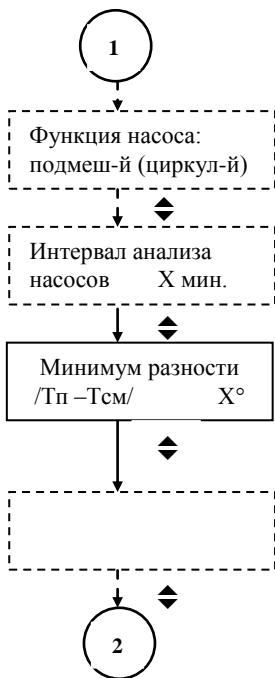


Рисунок К.2



–Алгоритм управления насосами и обслуживания нештатных ситуаций подробно описан в приложении Е.

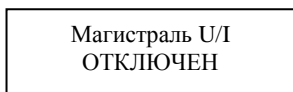
– Установка минимального значения разности  $/T_p - T_{cm}/$  выполняется с помощью кнопок « $\blacktriangleleft$ » и « $\blacktriangleright$ ».

При этом, если  $/T_p - T_{cm}/ < /T_p - T_{cm}/_{min}$ , то регулятор вырабатывает соответствующий сигнал управления частотным приводом насоса до тех пор пока не будет выполнено условие  $/T_p - T_{cm}/ \geq /T_p - T_{cm}/_{min}$ .

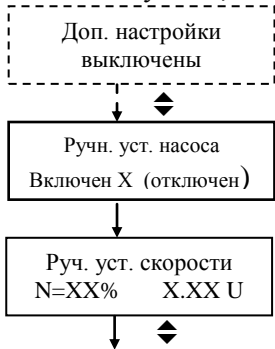
Рисунок К.2. Продолжение

### К.3.4 Работа в режиме ручного управления насосами.

В случае, если в меню «Дополнительные настройки» выполнено условие:



то в основном меню регулятора (смотри рисунок К.2) появляются дополнительные пункты, позволяющие управлять насосами в ручном режиме.



– Выбор режима работы насосов: «включен Н1», «включен Н2», «включен Н1+Н2», «отключены» выполняется с помощью кнопок « $\blacktriangleleft$ » и « $\blacktriangleright$ ».

– Выбор режима скорости вращения вала насоса выполняется с помощью кнопок « $\blacktriangleleft$ » и « $\blacktriangleright$ ».

Рисунок К 3

К.3.5 При выпуске из производства на регуляторах исполнения РПТ-1Т не устанавливается пароль, препятствующий изменению настроек. В случае необходимости в процессе эксплуатации может быть установлен код доступа, препятствующий несанкционированному изменению настроек регулятора. Для установки или изменения ранее установленного кода необходимо отключить напряжение питания от блока управления регулятора, после этого следует одновременно нажать кнопки «**◀**» и «**▶**» и, удерживая их до появления на ЖКИ отображаемой информации, включить питание блока управления. После этого на ЖКИ появляется меню:

Новое значение кода: 00
----------------------------

Изменение двухзначного кода в пределах от 01 до 99 выполняется с помощью кнопок «**◀**» (изменение старшего разряда от 0 до 9) и «**▶**» (изменение младшего разряда от 0 до 9). Для перехода в рабочий режим регулятора необходимо снова выключить и включить питание блока управления.

Если значение кода остается без изменения «00», то по умолчанию принимается, что пароль для разрешения изменения настроек в меню «Дополнительные настройки» не установлен, и, соответственно, все необходимые настройки могут быть изменены без введения пароля.

Если значение кода отличается от «00», то после установки режима «Дополнительные настройки: ВКЛЮЧЕНЫ» (смотри рисунки 3 и 5) и нажатия кнопки «**◆**» появляется меню:

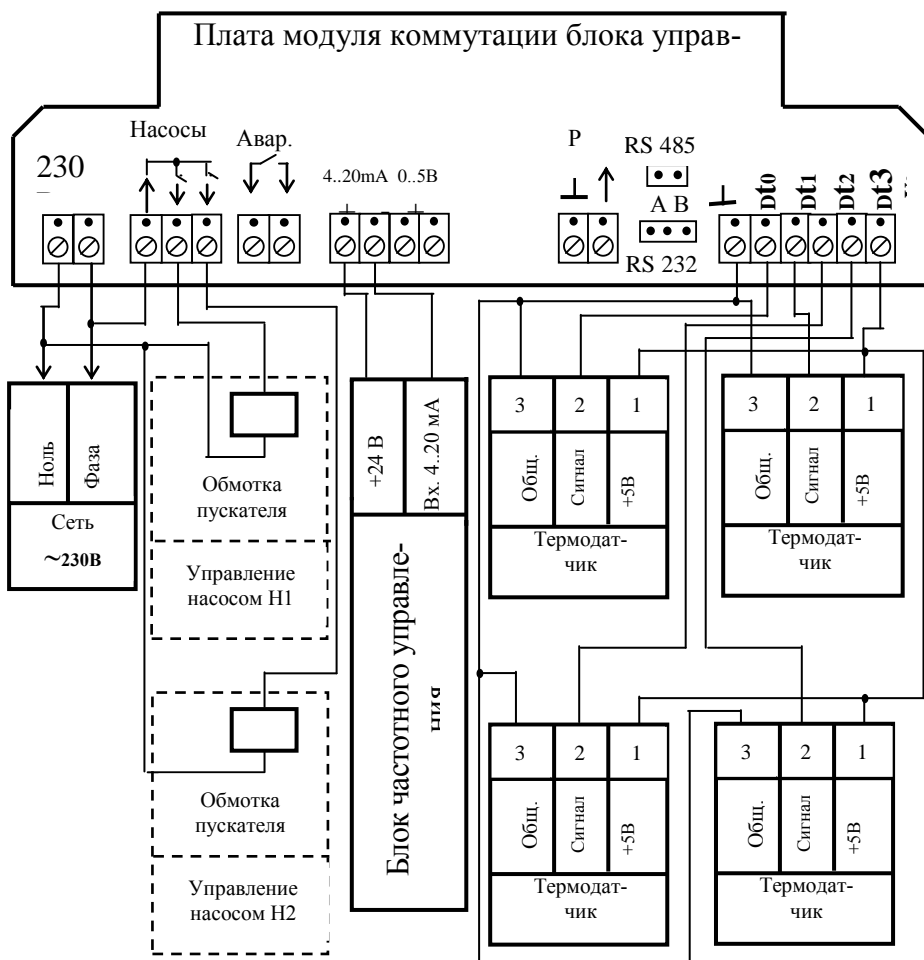
Код 1: Код 2:
------------------

Код, вводимый в верхней строке, соответствует старшему разряду кода пароля, а код в нижней строке – соответствует младшему разряду. Ввод кода старшего разряда выполняется путем последовательного нажатия кнопки «**◀**», а ввод младшего разряда – путем последовательного нажатия кнопки «**▶**». Ниже приведен вид ЖКИ после введения кода пароля 43.

Код 1: **** Код 2: ***
---------------------------

Переход к следующим пунктам меню выполняется путем нажатия кнопки «**◆**». Если введенный код соответствует установленному паролю, то лицо, производящее работы по настройке регулятора, получает возможность просматривать и изменять необходимые настройки. Если пароль набран неверно, то изменение настроек запрещено, а разрешен только их просмотр.

Схема электрическая подключений варианта РПТ-1Т



## Рисунок Л.1

Установка и подключение термодатчиков в зависимости от выбранной схемы регулирования производится в соответствии с таблицей Л.1.

Таблица Л.1

	Термодатчик			
	Dt0	Dt1	Dt2	Dt3
Измеряемые температуры	T <sub>н</sub>	T <sub>1(см)</sub>	T <sub>2(обр)</sub>	T <sub>п</sub>